

**ОБЩЕСТВО С ОГРАНИЧЕННОЙ ОТВЕТСТВЕННОСТЬЮ
«ХИТХОЛДЕР»**

**Технологический регламент по монтажу огнестойких
кабельных проходок № ТР 003/2023**

ОГНЕУПОРНЫЙ РАСТВОР
НН GC-40
№ ТР 003/2023



УТВЕРЖДАЮ
Генеральный директор
ООО «ХИТХОЛДЕР»
/ Зотова Е.А./
10 января 2023 г.



г. Москва, 2023 г.

Изм.	Лист	№ докум	Подп.	Дата	№ ТР 003/2023	Лист

СОДЕРЖАНИЕ

1. Общие положения	3
2. Монтаж кабельных проходок	5
3. Ремонт кабельных проходок	7
4. Гарантии изготовителя	8
5. Форма 1	9
6. Лист регистрации изменений	10

1 ОБЩИЕ ПОЛОЖЕНИЯ

1.1 Область применения

1) Настоящий регламент предназначен для монтажа огнестойких кабельных проходок вертикального и горизонтального исполнения через плиты перекрытий и ограждающие конструкции толщиной 200 и 400 мм.:

- Огнестойкая кабельная проходка (ОКП А-1), предназначенная для заполнения проемов стены (горизонтальное расположение) или перекрытия (вертикальное расположение) размерами не более 1000x1000 мм, толщиной не менее 200 мм, огнезащитным раствором «НН GC-40» (без закладных элементов).
- Огнестойкая кабельная проходка (ОКП А-2), предназначенная для заполнения проемов стены (горизонтальное расположение) или перекрытия (вертикальное расположение) размерами не более 1000x1000 мм, толщиной не менее 400 мм, огнезащитным раствором «НН GC-40» (без закладных элементов).

Примечание: после монтажа проходки на поверхность кабельных изделий необходимо нанести покрытие огнезащитное «НН FC-600» на расстояние 300 мм от краёв заполнения проходки, толщиной сухого слоя не менее 3,0 мм. Для герметизации зазоров между раствором «НН GC-40» и проложенными кабельными изделиями используется огнезащитный акриловый герметик «НН SA-315» (толщиной шва не более 5 мм).

1) Проходки, установленные в ограждающих конструкциях с нормируемыми пределами огнестойкости или противопожарных преградах, должны иметь предел огнестойкости не ниже предела огнестойкости пересекаемой конструкции.

3) Работы по монтажу данных проходок производятся в соответствии с:

- Технологическим регламентом;
- Заводской документацией;
- Документацией, выполненной проектной организацией;
- Планом работ, утвержденным в установленном на объекте порядке.

4) Качество и безопасное выполнение работ по монтажу достигается строгим соблюдением норм, условий и последовательности осуществляемых операций, предусмотренных данным регламентом.

5) Производство работ по монтажу необходимо выполнять в следующей последовательности:

- Подготовка помещений;
- Подготовка материалов и конструкций;
- Выполнения монтажа.

6) Члены бригады должны быть проинструктированы по охране труда и технике безопасности, обеспечены необходимыми инструментами, материалами и СИЗ, а также пройти инструктаж/обучение по монтажу (сборке) кабельных проходок.

7) Монтаж должен выполняться по собственной технологической документации монтажной организации, разработанной в соответствии с настоящим регламентом.

1.2 Нормативно-правовая документация:

- ТУ 23.20.13.130-007-67949392-2023 «Раствор противопожарный НН GC-40».
- ТУ 23.99.19.110-002-67949392-2023 «Герметик акриловый НН SA-315».
- ТУ 20.30.11.120-005-67949392-2023 «Покрытие огнезащитное НН FC-600».
- ГОСТ 31993–2013 (ISO 2808:2007). Материалы лакокрасочные. Определение толщины покрытия.
- ГОСТ 12.4.034–2017. Система стандартов безопасности труда. Средства индивидуальной защиты органов дыхания.
- СНиП 12-03-99. Безопасность труда в строительстве.
- ГОСТ Р 53310-2009 «Проходки кабельные, вводы герметичные и проходы шинопроводов. Требования пожарной безопасности. Методы испытаний на огнестойкость».

1.3 Техника безопасности при монтаже

1) Членам бригады до начала работ проводится инструктаж о характере и условиях производства работ, приемах безопасного их выполнения с записью в журнале инструктажей.

2) Меры предосторожности по безопасному обращению:

- Проводить работы в хорошо проветриваемом помещении;
- Держать ёмкости плотно закрытыми.

3) Указания по защите от пожаров и взрывов:

- Самовоспламеняемость - продукты не являются самовоспламеняющимися;
- Взрывоопасность - продукты не являются взрывоопасными;
- Защищать от повышенной температуры;
- Не допускать размещение материалов рядом с источником воспламенения;
- При работе с противопожарными материалами курение запрещено.

4) Требования по охране труда и меры по обеспечению безопасности персонала:

- Ознакомиться с листом безопасности по работе с материалом;
- Использовать средства индивидуальной защиты;
- Избегать контакта с глазами и с кожей;
- При обращении с химикатами следует соблюдать стандартные меры предосторожности;
- Мыть руки перед перерывами и по окончании работы;
- Во время работы запрещается: есть, пить, курить;
- Не допускать контакта с продуктами питания, напитками и кормом для животных;
- Защита рук - защитные перчатки (рукавицы);
- Защита глаз - плотно прилегающие защитные очки;
- Защита тела - рабочая защитная одежда.

5) Информация по токсикологическому воздействию:

раствор противопожарный «НН GC-40»	на глаза: на кожу:	раздражающее воздействие; раздражающее воздействие.
герметик акриловый «НН SA-315»	на глаза: на кожу:	раздражающее воздействие; раздражающее воздействие.
покрытие огнезащитное «НН FC-600»	на глаза: на кожу:	раздражающее воздействие; раздражающее воздействие.

6) Меры по оказанию первой помощи

- Общие указания: немедленно снять предметы одежды, загрязнённые данным продуктом;
- После вдыхания обеспечить доступ свежего воздуха;
- После контакта с кожей немедленно промыть с помощью воды и мыла, хорошо сполоснуть;
- После контакта с глазами промыть открытый глаз под проточной водой в течение нескольких минут, затем обратиться к врачу;
- После проглатывания немедленно обратиться за медицинской консультацией.

2 МОНТАЖ КАБЕЛЬНЫХ ПРОХОДОК

1.1 Кабельные проходки с пределом огнестойкости IET180 (180 минут) и пределом огнестойкости IET240 (240 минут), согласно ГОСТ Р 53310-2009.

1) Оборудование, инструмент, материалы.

Инструмент:

- Аккумуляторная дрель;
- Насадка - мешалка для строительных материалов;
- Кисть/шпатель;
- Монтажный нож;
- Метрический твердосплавный бур;
- Аккумуляторный перфоратор;
- Сверло ступенчатое;

Монтажные материалы (поставляемые в комплекте):

- Раствор противопожарный «НН GC-40»;
- Герметик акриловый «НН SA-315»;
- Покрытие огнезащитное «НН FC-600»;

2) Подготовительные работы:

- Место проведения работ должно быть принято под монтаж и подготовлено ответственным мастером или прорабом.
- При необходимости, должны быть установлены леса или подмости, либо другие средства для работы на высоте.
- Материалы и инструменты (инвентарь) для проведения работ должны быть доставлены к месту проведения работ.

Для производства основных работ по монтажу кабельных проходок должны быть созданы специальные условия производства работ:

- Температура окружающей среды: от +10°C до +30°C;
- Относительной влажности воздуха от 40% до 80%;
- Перед началом выполнения работ по монтажу кабельных проходок необходимо тщательно очистить поверхность строительных конструкций от пыли при помощи щётки или сжатого воздуха.

При наличии в объеме проходки инородных горючих материалов, не относящихся к строительной конструкции, их необходимо полностью удалить.

3) Монтаж области проходки:

- Размер проема должен соответствовать размеру проходки. Монтажный допуск - 3 мм с каждой стороны проходки.

4) Монтаж кабеля:

- Через отверстие проходки протянуть кабель (пучок кабелей). Заполнение проходки кабелем не должно превышать 60% от площади сечения проходки. Кабели (пучки кабелей) должны быть уложены и зафиксированы в соответствии с нормативной документацией.

5) Для монтажа раствора, акрилового герметика и покрытия необходимо:

- Очистить от грязи, пыли наружную поверхность кабелей. В случае замасливания поверхности произвести ее обезжиривание с использованием органических растворителей или ПАВ.
- Чистовые потолки, стены, части оборудования и технологические надписи должны быть укрыты от возможного разбрызгивания материалов во время нанесения.
- Произвести вскрытие упаковки акрилового герметика «НН SA-315».
- Пистолетом-дозатором или шпателем нанести акриловый герметик на кабель толщиной слоя 3-5 мм. Пространства между пучками кабелей также должны быть заполнены герметиком. Наличие пустот не допускается
- Произвести вскрытие упаковки противопожарного раствора «НН GC-40». Затворить раствор водой в соответствии с инструкцией к раствору (одна часть раствора в соотношении к 3 частям воды по массе)
- Заполнить область проходки раствором с помощью мастерка или насоса. Произвести визуальный контроль отсутствия пустот в области проходки. Время окончательной сушки раствора составляет 18-24 часа в зависимости от температуры и влажности помещения.
- Произвести вскрытие упаковки огнезащитного покрытия «НН FC-600», тщательно перемешать содержимое перед началом работы. Не разбавлять водой.
- Покрыть кабели огнезащитным покрытием с обеих сторон проходки на расстояние 300 мм от заделки, толщиной сухого слоя не менее 3,0 мм.

После окончания работ по монтажу кабельной проходки осуществляют уборку рабочего места от мусора и производственных отходов, очищают оборудование и инструменты, убирают их в места хранения, приводят в порядок средства индивидуальной защиты и рабочую одежду, оставшиеся материалы сдают на склад в плотно упакованной таре.

6) Контроль выполнения монтажа:

Контроль качества монтажа огнезащитных кабельных проходок (ОКП) производят пооперационно на всех этапах работ.

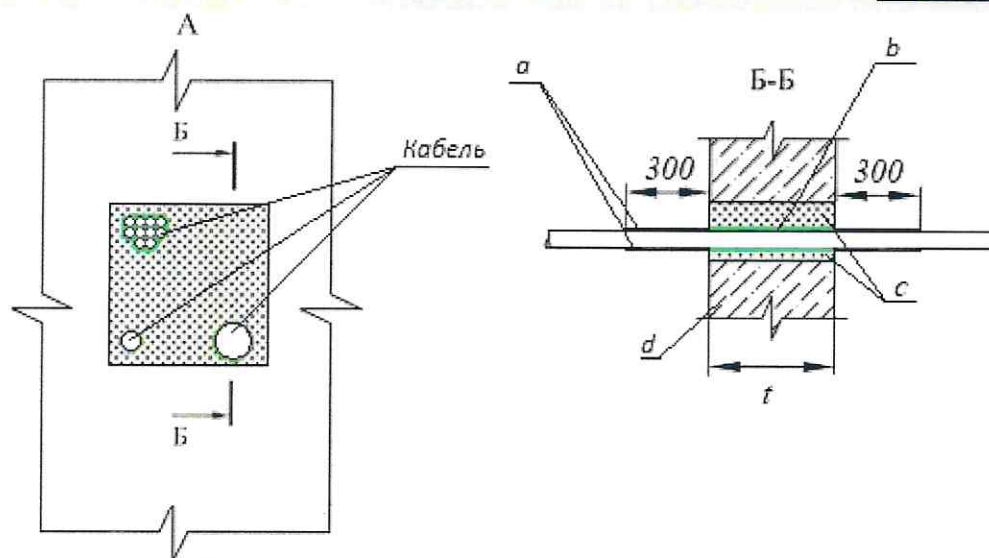
Первичная приемка качества монтажа ОКП проводится по прошествии не менее 24 часов с момента нанесения огнезащитного покрытия.

Первичной приемке подвергают каждую конструкцию ОКП

При приемке проверяют:

- Геометрические размеры проходки - линейным замером;
- Внешний вид покрытия - визуально, на отсутствие трещин и отслоений;
- Контроль толщины противопожарного раствора и огнезащитного покрытия произвести выборочно для 2% всех проходок, но не менее 5 шт. по ГОСТ 31993-2013.

При неудовлетворительных результатах контроля монтажа приемке не подлежат.



a - покрытие огнезащитное «НН FC-600», нанесенное на кабельные изделия, толщиной сухого слоя не менее 3,0 мм;

b - герметик акриловый «НН SA-315»;

c - раствор противопожарный «НН СС-40»;

d - ограждающая конструкция (стена или перекрытие), толщиной (*t*) не менее 200 мм для проходок ОКП А-1 и толщиной (*t*) не менее 400 мм для проходок ОКП А-2;

3 РЕМОНТ КАБЕЛЬНЫХ ПРОХОДОК

Показанием к ремонту является обнаружение механических повреждений целостности покрытия, герметичности противопожарного раствора в ходе визуального осмотра, а также дополнительная прокладка или замена кабелей.

Ремонт, связанный с нарушением покрытия и герметичности огнезащитного раствора из-за механических повреждений, производится путем надлежащей очистки поврежденного места и заполнением его материалом в соответствии с требованиями настоящего регламента.

1) Для замены/удаления кабелей необходимо:

- Освободить заменяемый кабель от фиксирующих его конструкций и от других кабелей (если он находится в составе пучка);
- Вытянуть кабель из проходки;
- Протянуть новый кабель;
- Восстановить покрытие проходки заделав оставшееся от кабеля отверстие противопожарным раствором;
- Заполнить акриловым герметиком зазор между раствором и кабелем, нанести огнезащитное покрытие на кабель в соответствии с требованиями настоящего регламента.

2) Для дополнительной прокладки кабелей необходимо:

- В свободном от кабелей пространстве проходки выполнить отверстие в растворе. Через отверстие протянуть дополнительный кабель (пучок кабелей);
- Заполнить акриловым герметиком зазор между раствором и кабелем, нанести огнезащитное покрытие на кабель в соответствии с требованиями настоящего регламента.

3) Замена/ремонт кабельной проходки:

- Замена кабельной проходки должна производиться в плановый ремонт при ППР.
- Составляется ведомость кабельных проходок, подлежащих замене/ремонту с актом по Форме №1.

1) Демонтаж кабельной проходки при замене на новую проходку:

- Необходимо обесточить все кабельные трассы.
- Зачистить кабель от покрытия.
- Демонтировать кабель из проходки.
- Зачистить кабель от акрилового герметика.
- Вынуть проходку из проема.
- Монтаж новой проходки осуществить по регламенту.

После завершения ремонтных работ конструкция кабельной проходки должна быть восстановлена до первоначального состояния.

4 ГАРАНТИИ ИЗГОТОВИТЕЛЯ

Условия хранения:

- Хранение противопожарного раствора «НН GC-40» производится в герметично закрытых мешках в отапливаемых помещениях на расстоянии не менее 2 метров от нагревательных приборов в условиях, исключающих воздействие воды и агрессивных сред. Не допускать воздействия прямых солнечных лучей. Температура хранения от +5°C до +40°C.
- Хранение акрилового герметика «НН SA-315» производится в герметично закрытой таре в отапливаемых помещениях на расстоянии не менее 2 метров от нагревательных приборов в условиях, исключающих воздействие воды и агрессивных сред. Не допускать воздействия прямых солнечных лучей. Температура хранения от +5°C до +40°C.
- Хранение огнезащитного покрытия «НН FC-600» производится в герметично закрытой таре в отапливаемых помещениях на расстоянии не менее 2 метров от нагревательных приборов в условиях, исключающих воздействие воды и агрессивных сред. Не допускать воздействия прямых солнечных лучей. Температура хранения от +5°C до +40°C.
- Минераловатные плиты в упакованном виде должны храниться штабелями в сухих закрытых помещениях с относительной влажностью воздуха не более 80%. Высота штабеля матов не должна превышать 3 метров.

Гарантийный срок хранения раствора «НН GC-40» - 12 месяцев со дня изготовления.

Гарантийный срок хранения герметика «НН SA-315» - 12 месяцев со дня изготовления.

Гарантийный срок хранения покрытия «НН FC-600» - 24 месяца со дня изготовления.

Срок службы кабельных проходок - не менее 30 лет.

ФОРМА 1.

1	2	3	4
Обозначение проходки	Размер	Описание дефекта	Способ устранения дефекта
1.			
2.			
Перечисляются детали и сборочные единицы с выявленными дефектами	Указывается размер проходки	Указывается фактическое значение контролируемой величины, ссылки на исполнительные документы, формуляры замеров	Указывается планируемый способ устранения дефекта, приводятся ссылки на документацию, инструкции по ремонту, эксплуатации
3.			
4.			
Председатель комиссии	Дата Подпись		Расшифровка
Члены комиссии	Дата Подпись		Расшифровка
	Дата Подпись		Расшифровка

