

HEAT HOLDER

КАТАЛОГ ПРОТИВОПОЖАРНЫХ РЕШЕНИЙ

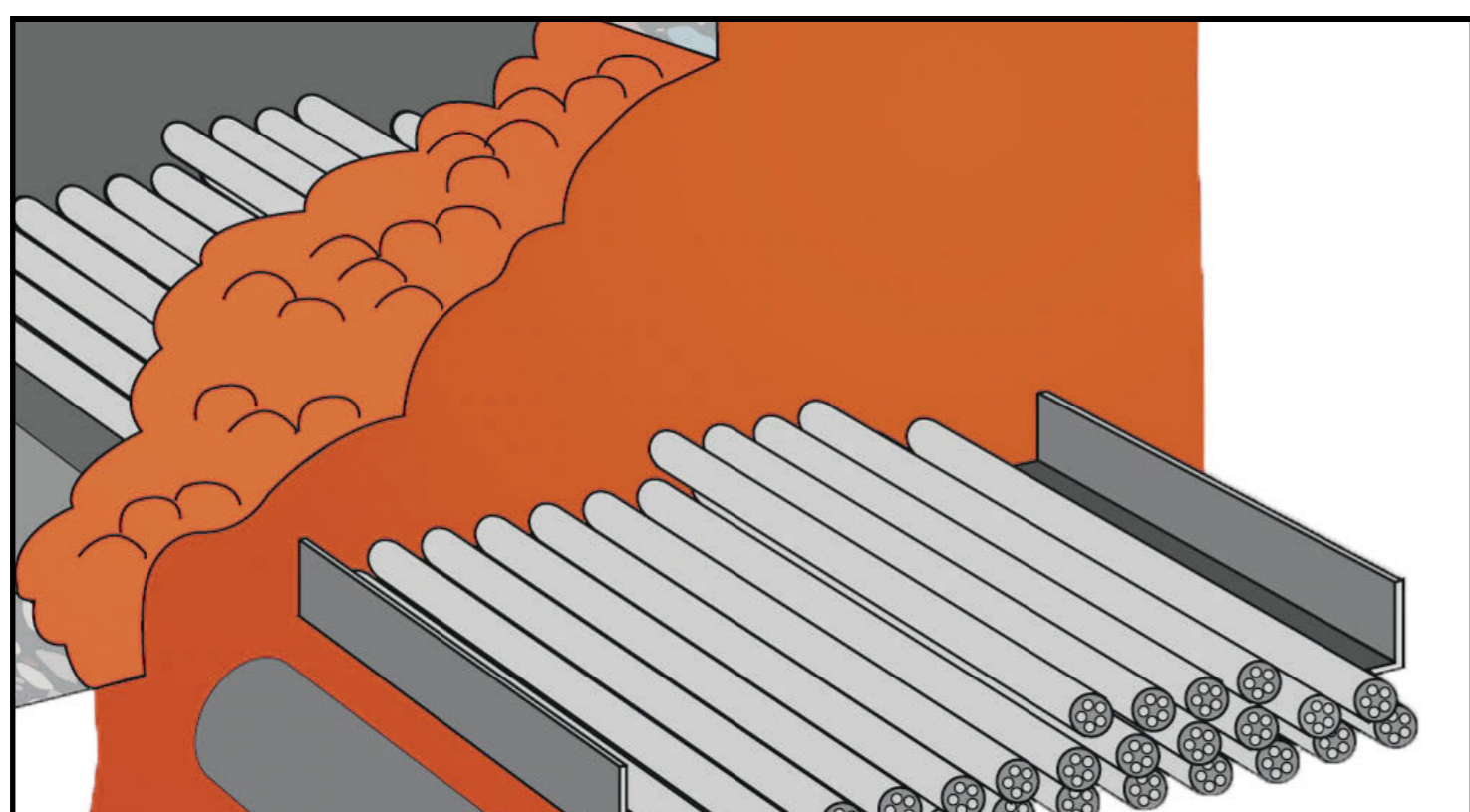
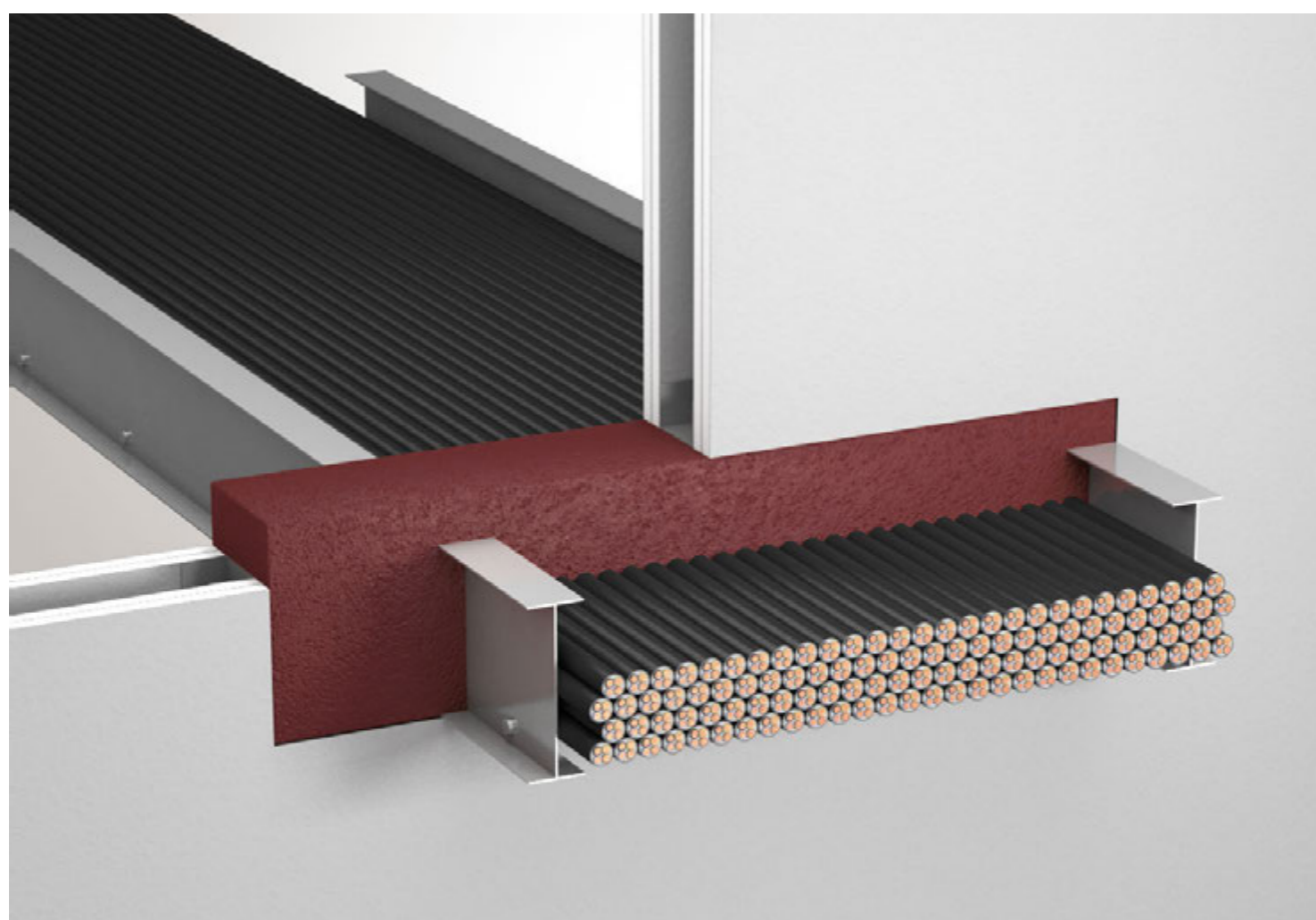
РАЗРАБОТКА - ПРОЕКТИРОВАНИЕ - ВНЕДРЕНИЕ



СОДЕРЖАНИЕ

Противопожарные пены	3
Мастика огнезащитная	7
Раствор огнестойкий	10
Огнезащитное покрытие для кабельных линий	13
Герметик акриловый огнезащитный	18
Подушки противопожарные	20
Герметик силиконовый огнезащитный	23
Состав для огнезащиты металлоконструкций	25
Огнезащита для электрических кабелей	27
Клей высокотемпературный	28

Огнезащитная терморасширяющаяся двухкомпонентная пена «НН FRF-240»



Область применения:

Герметизация и заполнение пустот при заделке/монтаже узла универсальной кабельной проходки, воздуховодов

Преимущества:

- Универсальность-сертифицированы решения для проходок следующих типов: горизонтальная и вертикальная (с гильзой, и без гильзы), в кабельных лотках лестничного типа и перфорированных (горизонтальная и вертикальная проходки);
- Высокая огнезащитная эффективность (подтверждены пределы огнестойкости от IET90 до IET240 при толщине ограждающей конструкции от 100 до 350 мм.);
- Простота в применении (не требует специальных навыков).

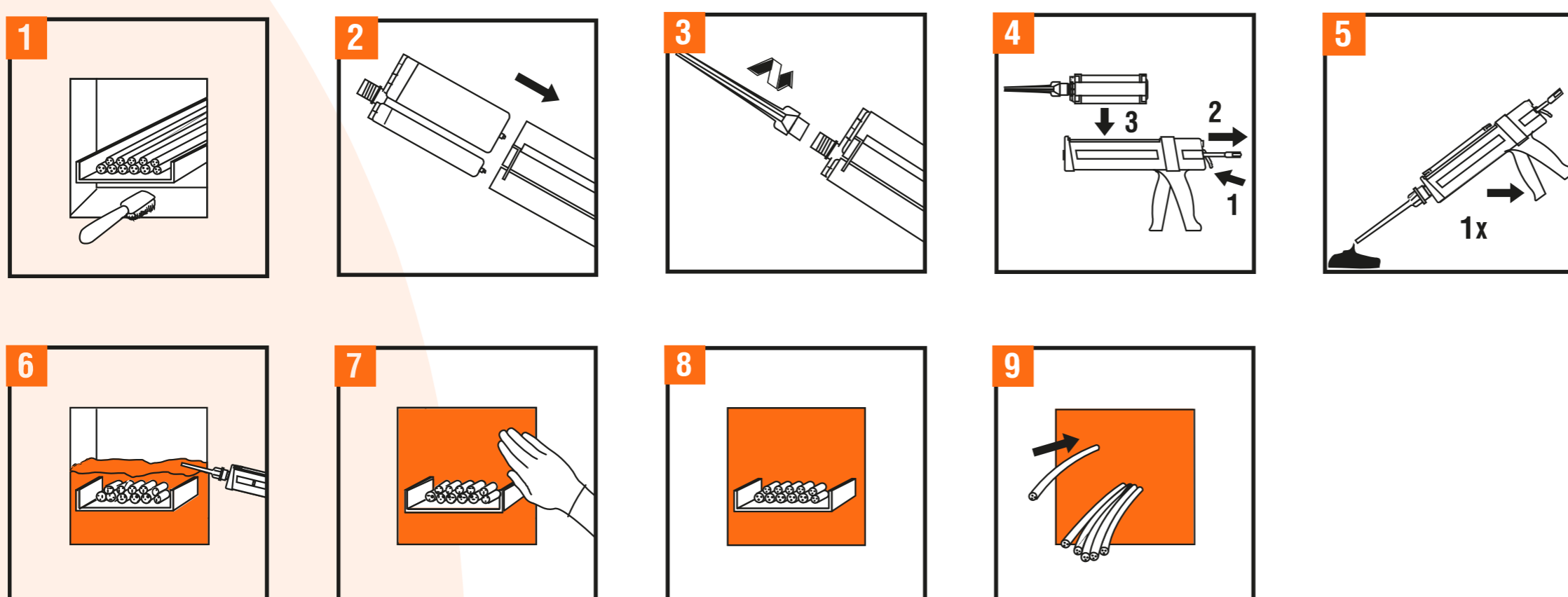
Технические характеристики:

Цвет	Бордовый
Объем картриджа	450 мл.
Выход пены	До 4 литров*
Предел огнестойкости	До 240 минут
Комплектность	Картридж с пеной, смеситель-2 штуки
Начало подъема	7-15 секунд в зависимости от температуры и влажности
Окончание подъема	30-40 секунд
Температура хранения и транспортировки	+5°C – +30°C
Оборудование для нанесения	Дозирующее устройство НН FD-240
Температура применения	+10°C – +30°C
Температура эксплуатации	-40°C – +120°C
Время схватывания	40-50 секунд
Время твердения	1 минута
Возможность начала механической обработки	15 минут
Окончательная полимеризация	24 часа
Температура терморасширения	160°-180°
Кратность расширения	1000-1200 %
Рекомендуемый срок службы	30 лет
Срок годности	12 месяцев

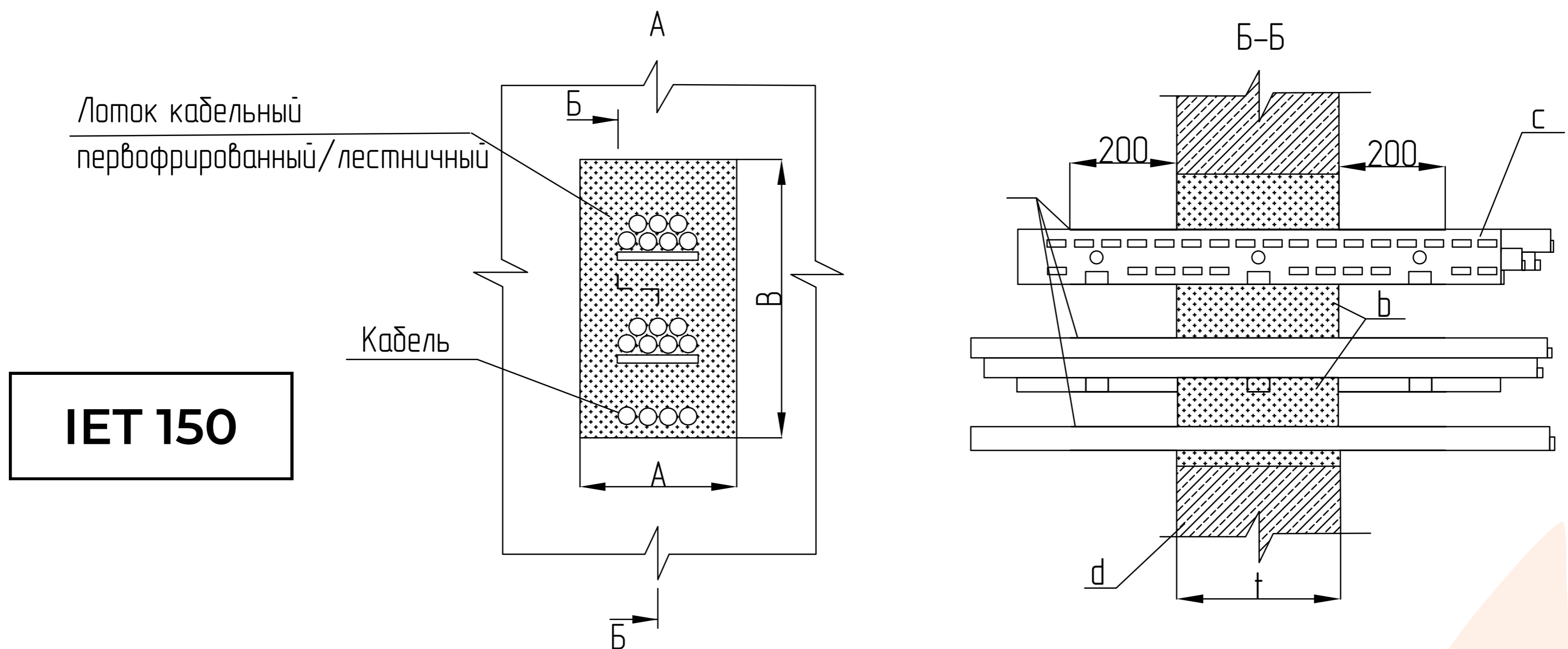
Инструкция по применению



1. Вскрыть упаковку, снять защитный колпачок с картриджа и накрутить смеситель;
2. Во время подготовки к работе не допускать переворачивания картриджа смесителем вниз во избежание преждевременного смешивания компонентов;
3. Перед началом работы прокачать смеситель до полного его заполнения и первые 2 рабочих хода поршня (примерно 10-15 мл.) выпустить «в землю». Продукт готов к работе;
4. Заполнение проходки следует производить от середины конструкции к ее краю. Следует тщательно заполнить все возможные пустоты. При отсутствии доступа к двум противоположным сторонам проходки, заполнение следует производить от ее дальнего края. При необходимости можно установить опалубку (плотный картон, фанера);
5. При заполнении пустот проходки следует учитывать, что перерыв движения компонентов в смесителе (перерыв в работе) не должен превышать 30 секунд. В противном случае произойдет блокирование (застывание) пены в смесителе. В таком случае следует произвести замену смесителя и повторно выполнить требования п.3 настоящей инструкции;
6. В процессе монтажа огнестойкой проходки возможно вытекание неполимеризованной пены за пределы проходки. В этом случае нужно дождаться отверждения пены, срезать застывшую пену и ее фрагменты уложить в другую проходку, после чего повторить операции п.4.

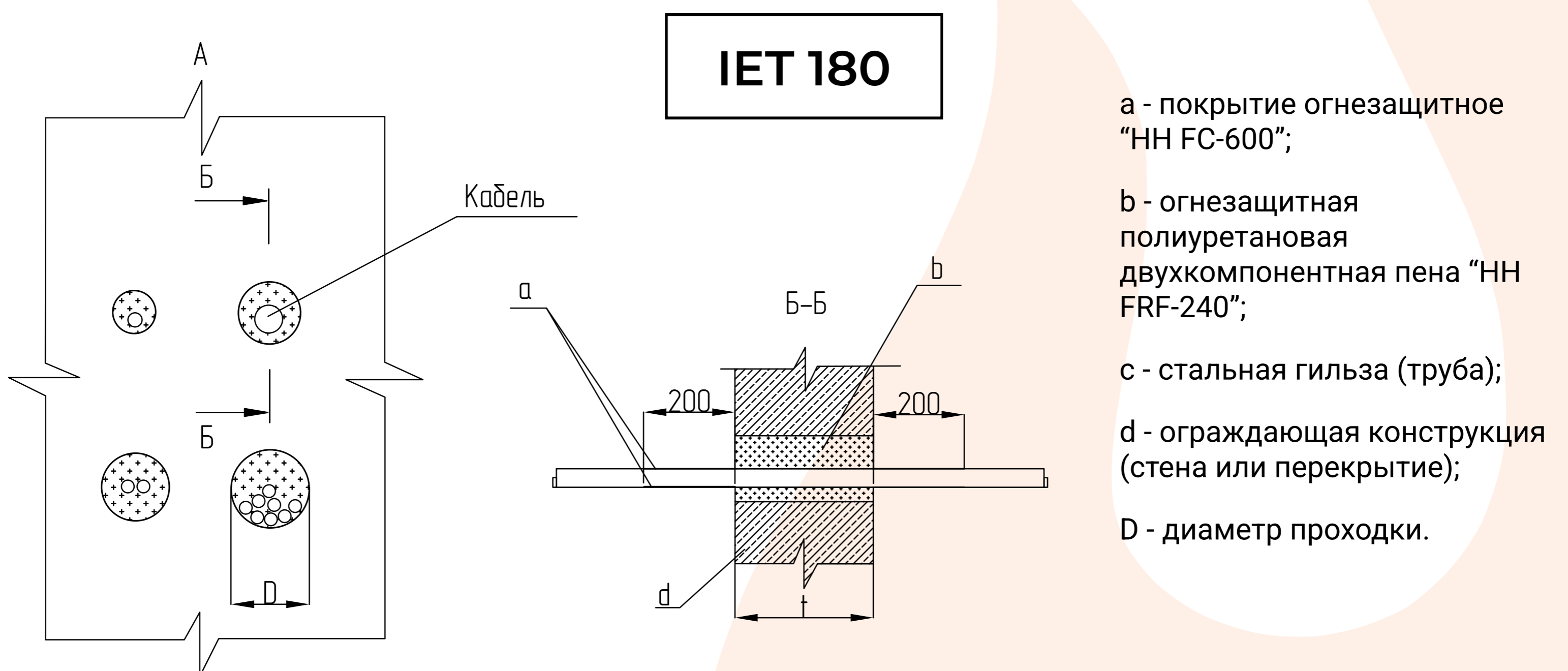


Кабельные проходки в составе кабельного лотка, с применением огнезащитной пены НН FRF-240 и покрытия огнезащитного НН FC-600



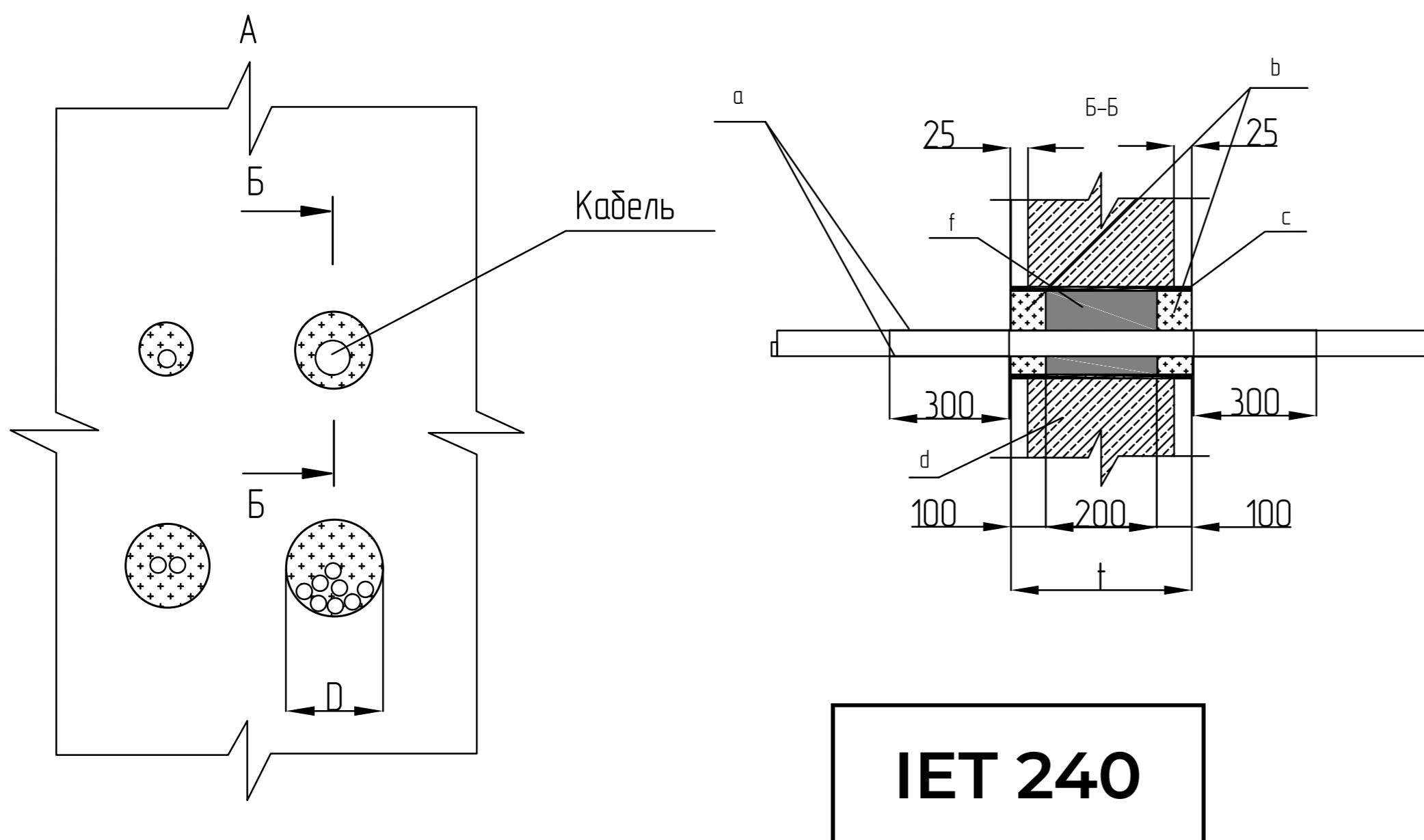
- a - покрытие огнезащитное "НН FC-600";
- b - огнезащитная полиуретановая двухкомпонентная пена "НН FRF-240";
- c - лоток кабельный;
- d - ограждающая конструкция (стена).

Кабельные проходки в металлической гильзе или без гильзы в стене, с огнезащитной пеной НН FRF-240 и покрытия огнезащитного НН FC-600



- a - покрытие огнезащитное "НН FC-600";
- b - огнезащитная полиуретановая двухкомпонентная пена "НН FRF-240";
- c - стальная гильза (труба);
- d - ограждающая конструкция (стена или перекрытие);
- D - диаметр проходки.

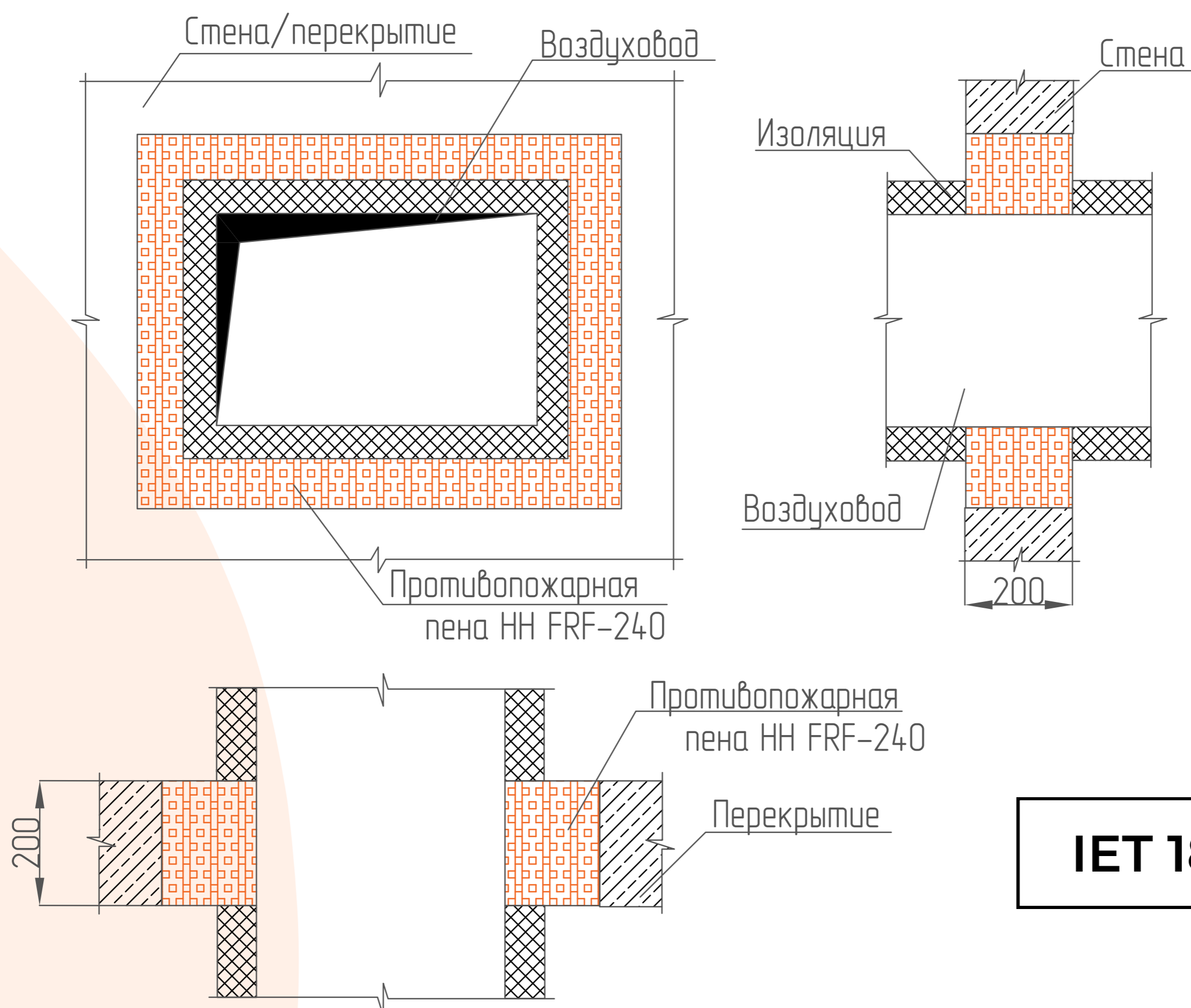
Кабельные проходки в металлической гильзе или без гильзы в стене, с применением огнезащитной пены НН FRF-240, покрытия огнезащитного НН FC-600 и минераловатных плит



- a - покрытие огнезащитное "НН FC-600";
- b - огнезащитная полиуретановая двухкомпонентная пена "НН FRF-240";
- c - стальная гильза (труба);
- d - ограждающая конструкция (стена или перекрытие).
- f - минераловатные плиты;
- D - диаметр проходки.

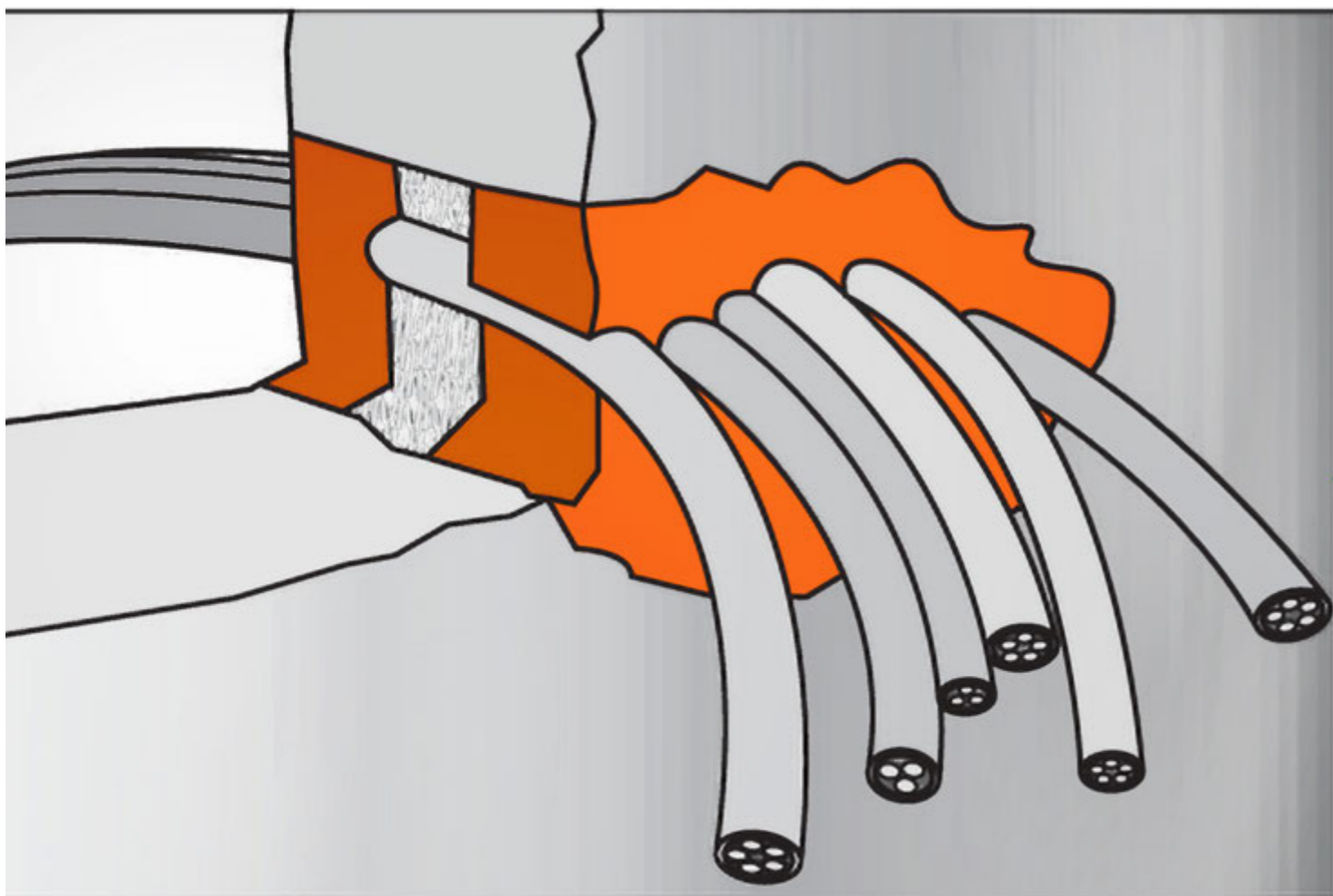
IET 240

Проходка воздуховодов через стены и перекрытия с применением огнезащитной пены НН FRF-240



IET 180

1. Мастика огнезащитная терморасширяющаяся НН FC-505 для заделки кабельных проходок



Область применения:

- Проходки одиночных кабелей и пучков
- Проходки пластиковых труб диаметром до 50 мм
- Заделка проходок маленького и среднего размера
- Отверстия неправильной формы в стенах и полах

Преимущества:

- Удобство в применении (для работы нужен шпатель, либо пистолет-дозатор под тубу 310 мл.)
- Универсальность (успешно испытаны узлы вертикальной и горизонтальной проходки)
- Высокие показатели огнестойкости узлов (подтверждены сертификатом соответствия пределы IET180 и IET240)
- Отличная адгезия к большинству материалов: бетон, газосиликатный блок, гипсокартон, минеральная вата, металл, оболочки кабелей (ПВХ, резина)
- Минимальное время подготовки к работе: от 3 минут.
- Время заделки/монтажа узла (без учета времени монтажа кабельной трассы): до 10 минут.
- Возможность начала инспекционного контроля монтажа узла проходки: 24 часа с момента начала заделки.

Технические характеристики:

Цвет	Серый
Наполнение картриджа	290 мл.
Предел огнестойкости	До 240 минут
Температура хранения и транспортировки	+5°C – +30°C
Оборудование для нанесения	Дозирующее устройство НН FD-505
Температура применения	+10°C – +30°C
Температура эксплуатации	-40°C – +120°C
Время высыхания	5 мм/24 часа
Рекомендуемый срок службы	30 лет
Срок годности	12 месяцев

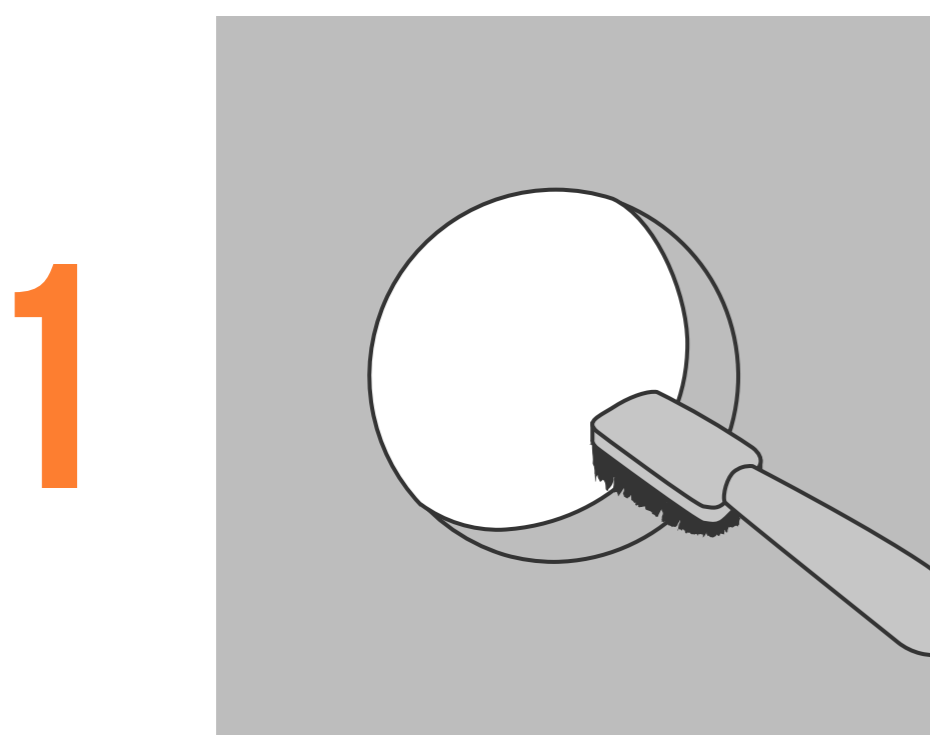


Инструкция по применению

- Ножом срезать защитный колпачок на конце картриджа мастики НН FC-505 и накрутить «носик-дозатор», вставить картридж с мастикой в пистолет-дозатор НН FD-505. Продукт готов к применению.
- Вскрыть ведро с мастикой, приготовить шпатель. Продукт готов к применению.

Заполнение проходки следует производить от середины конструкции к ее краю. Следует тщательно заполнить все возможные пустоты. При отсутствии доступа к двум противоположным сторонам проходки, заполнение следует производить от ее дальнего края. При необходимости можно установить опалубку (плотный картон, фанера). После заполнения области проходки следует выровнять поверхность мастики увлажненным шпателем.

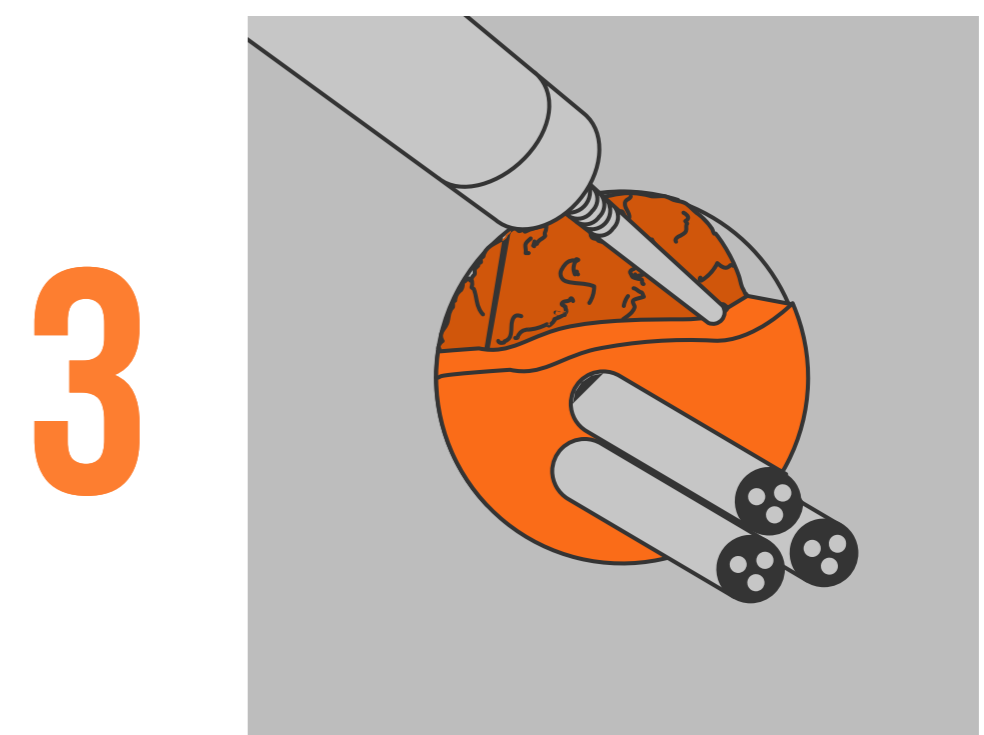
Монтаж кабельных проходок



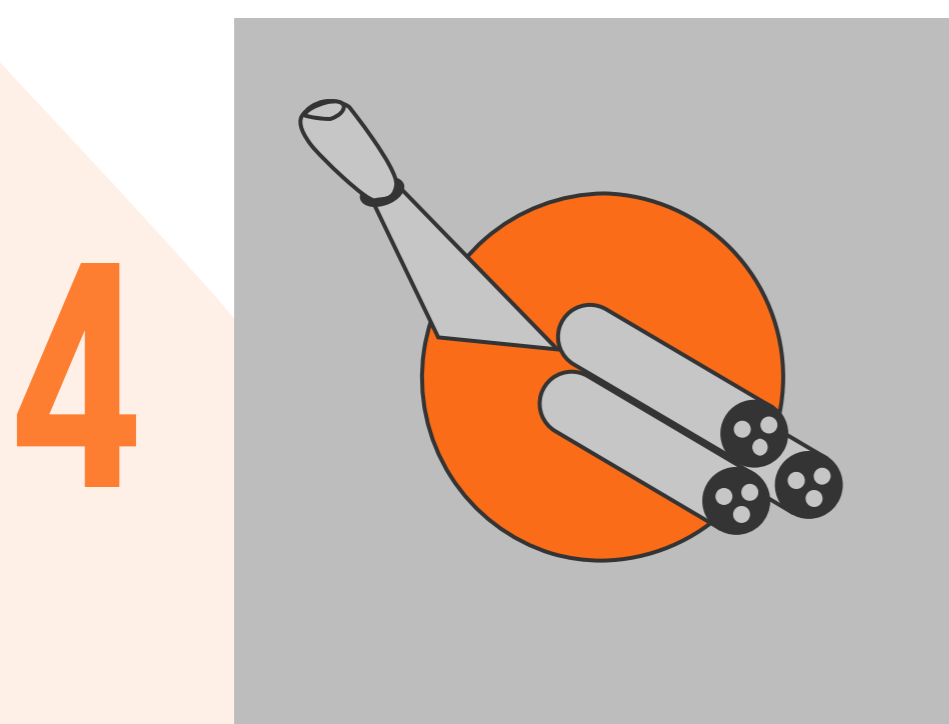
1
Очистите отверстие



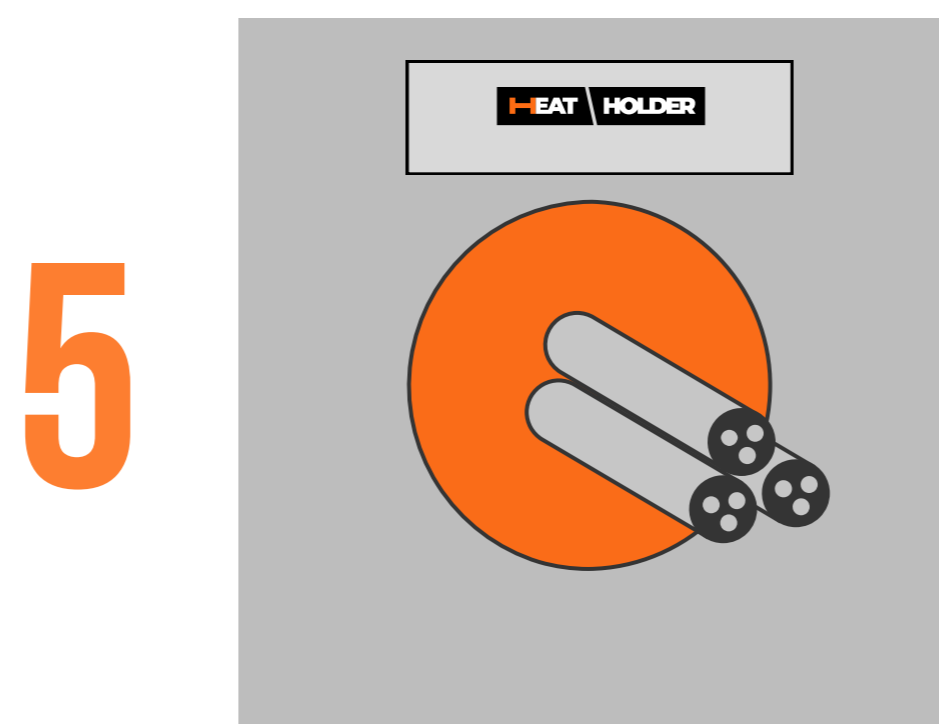
2
Установите минеральную вату



3
Нанесите противопожарную мастику НН FS-505

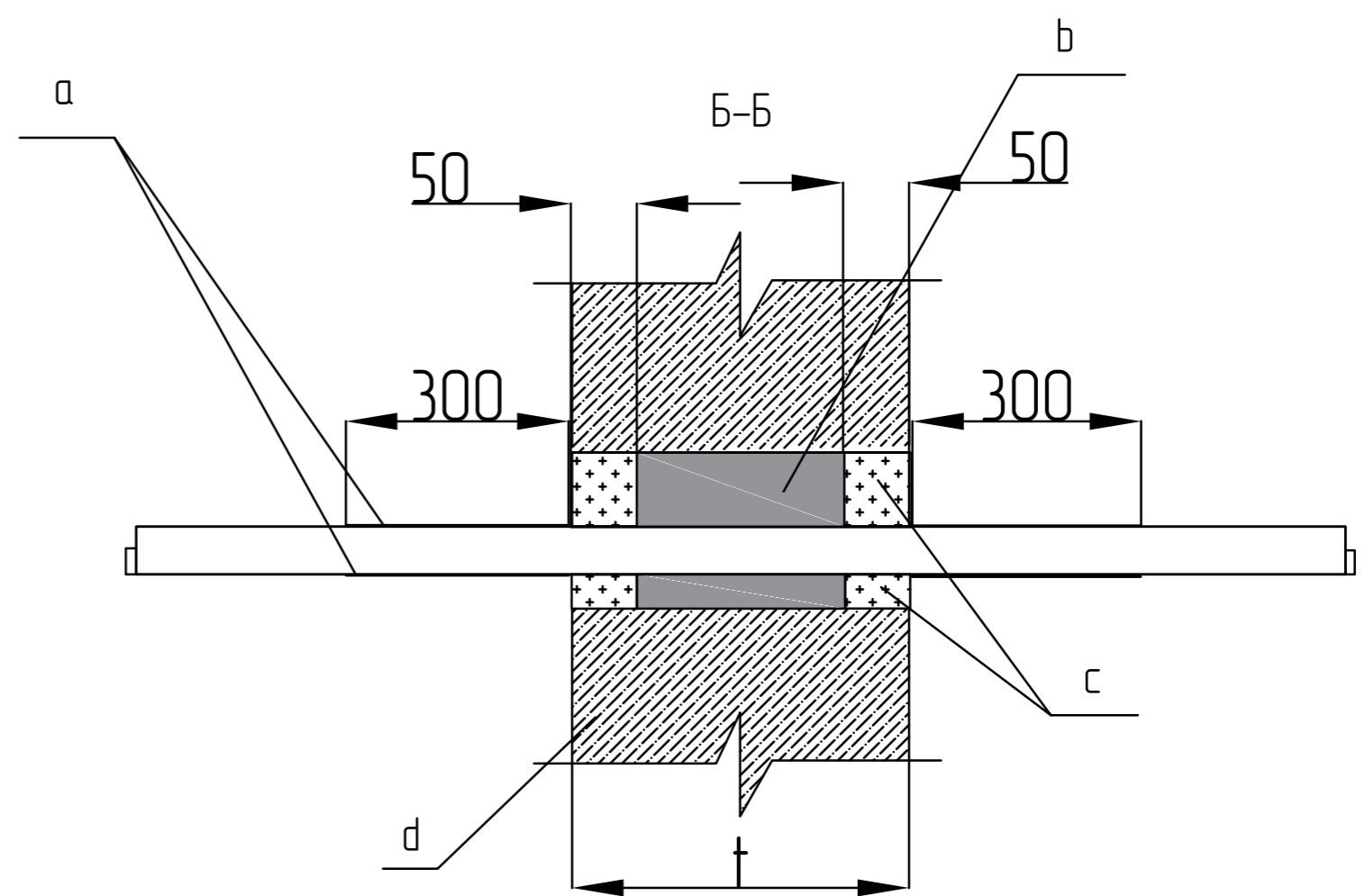
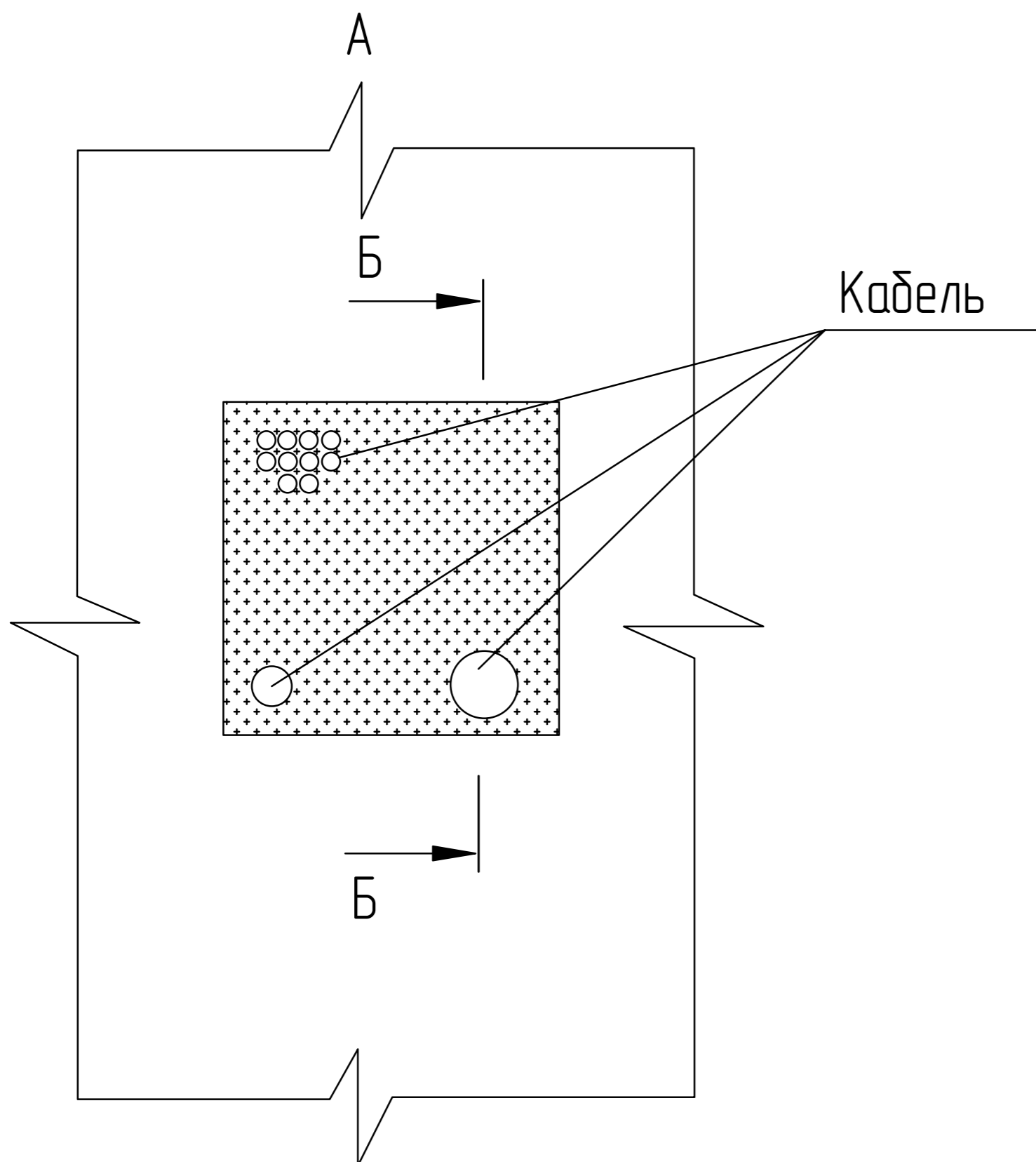


4
Разровняйте противопожарную мастику НН FS-505 шпателем



5
Установите маркировочную табличку

Мастика огнезащитная НН FS-505



IET 180 / IET 240

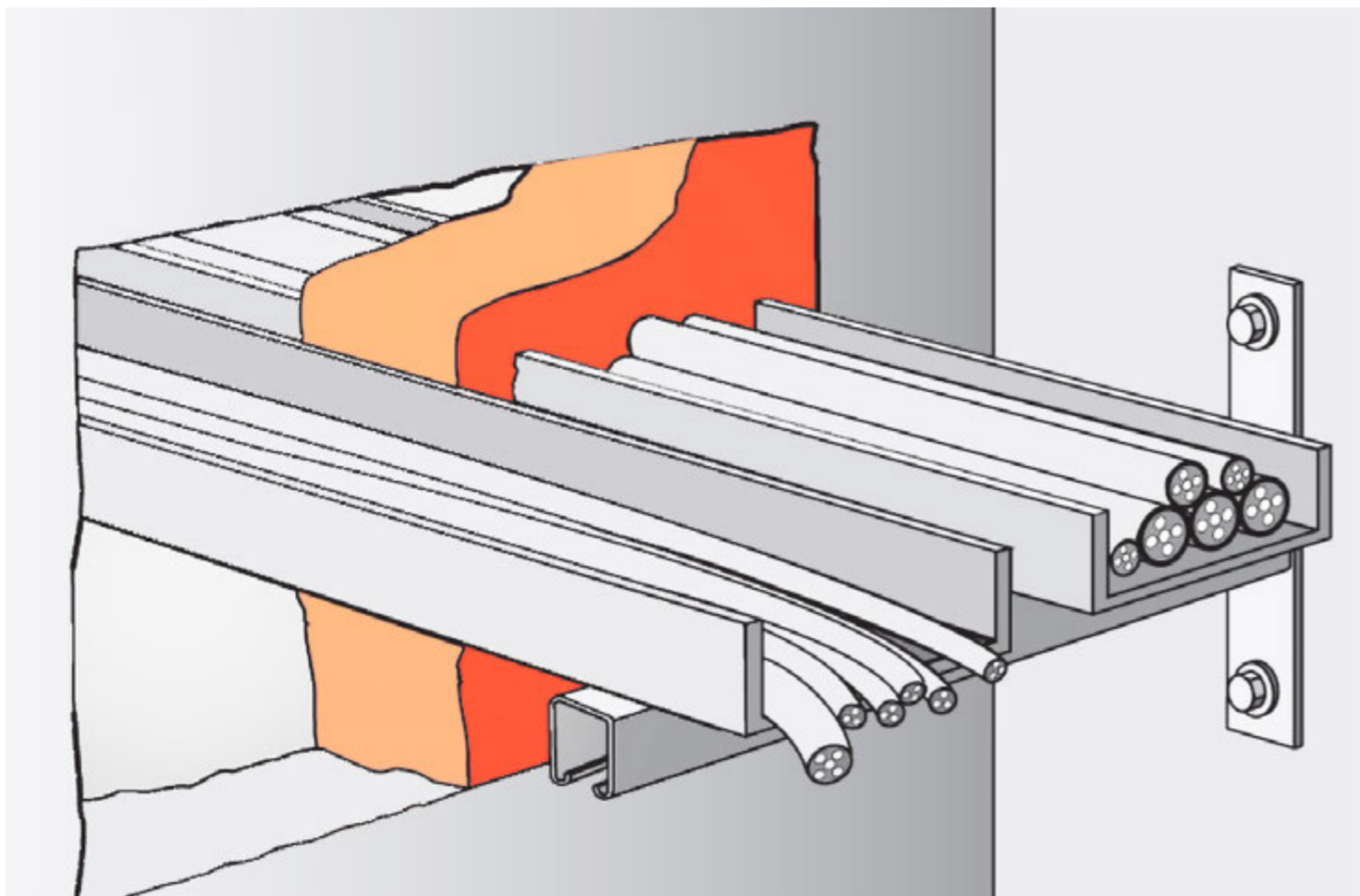
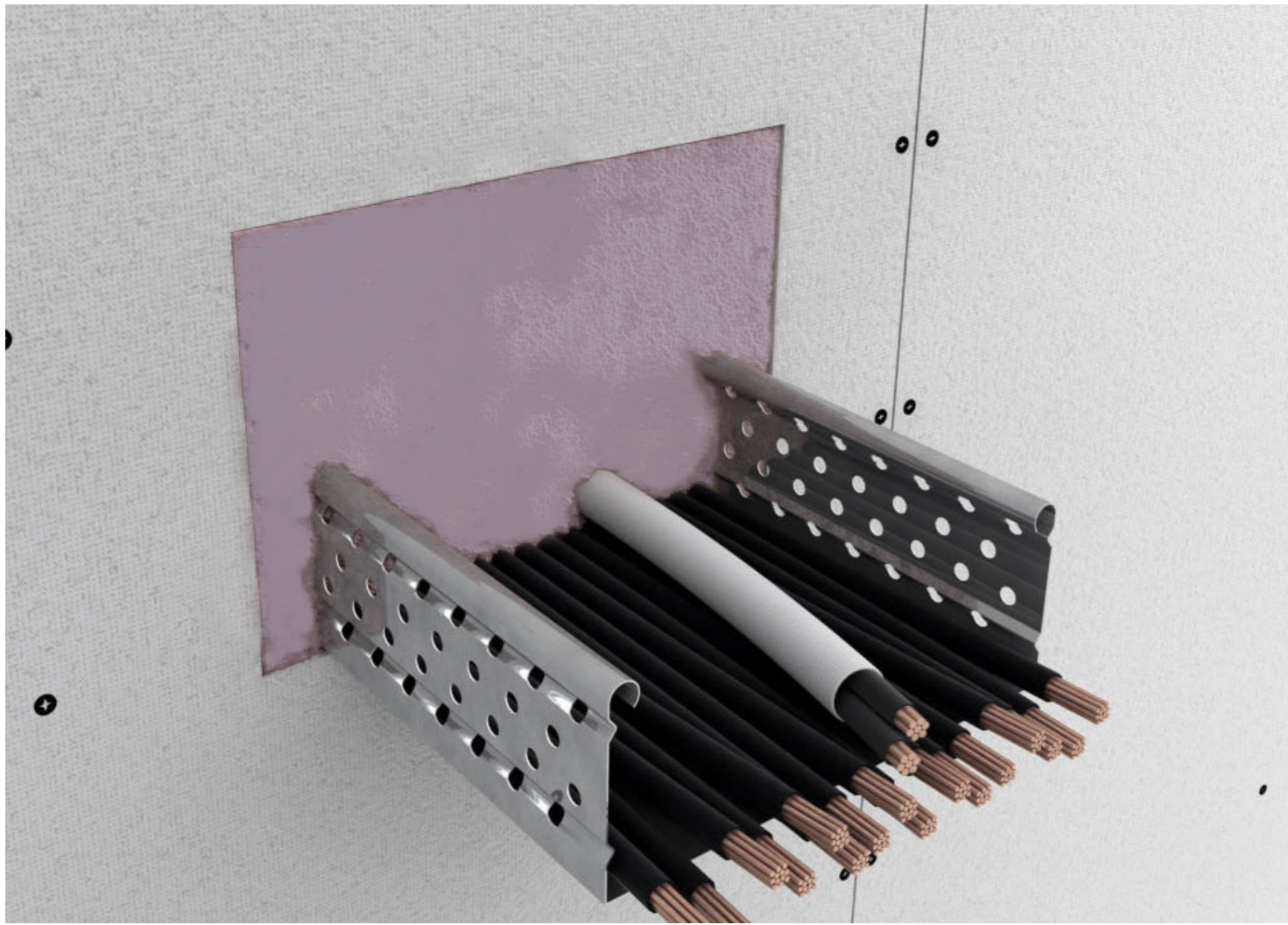
a - покрытие огнезащитное "НН FC-600", нанесенное на кабельные изделия, толщиной сухого слоя не менее 3,0 мм;

b - минераловатные плиты, плотностью не менее 120 кг/м³;

c - огнезащитная мастика "НН FS-505";

d - ограждающая конструкция (стена или перекрытие), толщиной не менее 200 мм (IET 180) и толщиной не менее 400 мм (IET 240).

Раствор огнезащитный НН GC-40



Область применения:

- Защита кабельных, трубных и вентиляционных проходов
- Защита линейных и футеровочных швов от воздействия высоких температур и открытого пламени
- Герметизации стыков

Преимущества:

- Раствор относится к негорючим материалам
- Покрытие, образованное раствором «НН GC-40» под воздействием высоких температур и пламени, создает огнестойкую преграду и обеспечивает эффективную защиту от воздействия высоких температур и пламени, предотвращает распространение пожара и его негативных факторов (дыма, токсичных газов)
- Термостойкость до начала растрескивания не менее 1500 °С
- Высокая скорость начального схватывания (не более 50 минут)
- Высокая скорость твердения (не более 600 минут)
- Минимальная усадка.

Технические характеристики:

Внешний вид	Серо-розовая масса
Прочность на сжатие МПа, не менее, в возрасте:	
• 24 часа	• 15
• 72 часа	• 25
Сроки схватывания при температуре 20°C±2°C:	
• начало, мин., не ранее	• 45
• конец, мин., не позднее	• 600
Плотность в сухом виде, г/см ³	1,1±0,1
Удельная плотность раствора, г/см ³	2,9±0,2
Огнеупорность, °С, не менее	1700
Фасовка	Крафт-мешок (20 кг.)
Срок годности	12 месяцев

Инструкция по применению

Смешивание раствора

Добавьте раствор в воду в пропорции 2,5:1 (раствор: вода по массе). Тщательно перемешайте раствор. Вязкость и прочность раствора определяются пропорцией. Не добавляйте никаких других связывающих агентов или присадок.

Заполнение отверстия

Для больших проемов необходимо подготовить опалубку из листа фанеры. Очистите и смочите стенки отверстия. Укладывайте раствор мастерком или насосом и тщательно утрамбовывайте его. Убедитесь, что все отверстия и свободное пространство заполнены раствором.

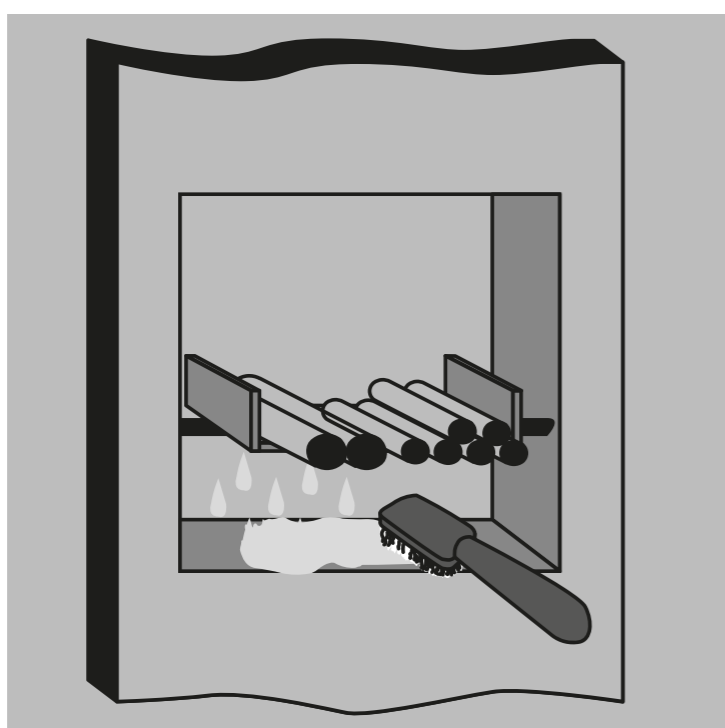
Монтаж проходок кабельных пучков

Для заделки проходок кабельных пучков необходимо применять противопожарную терморасширяющую мастику НН FS-505. Нанесите противопожарную терморасширяющую мастику на кабели, покрывая около 30 мм длины слоев 5 мм толщиной. Укладку раствора можно производить сразу после нанесения.

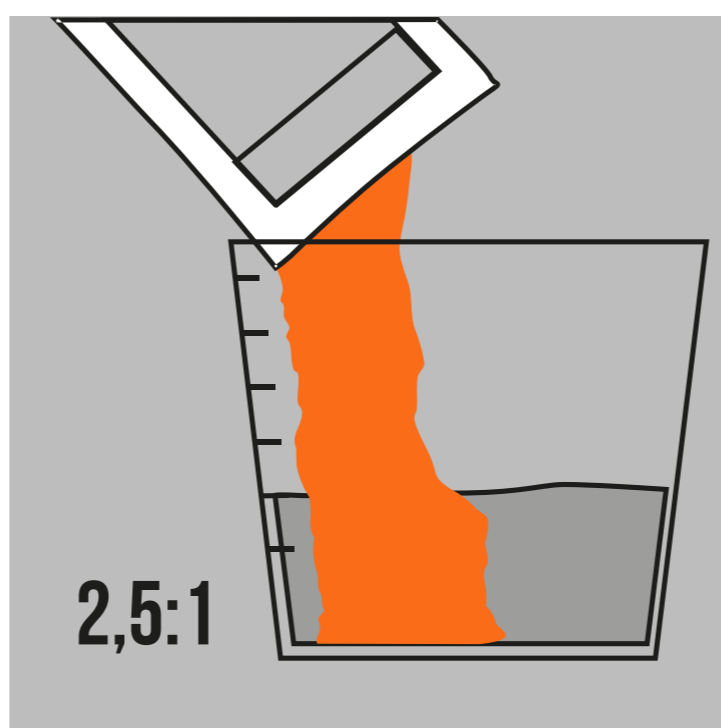
Дополнительный монтаж кабелей

При монтаже дополнительных кабелей уплотните их минеральной ватой, после чего заполните остающиеся отверстия НН FS-505 на глубину 50 мм. Допускается окрашивание высохшего раствора большинством видом красок.

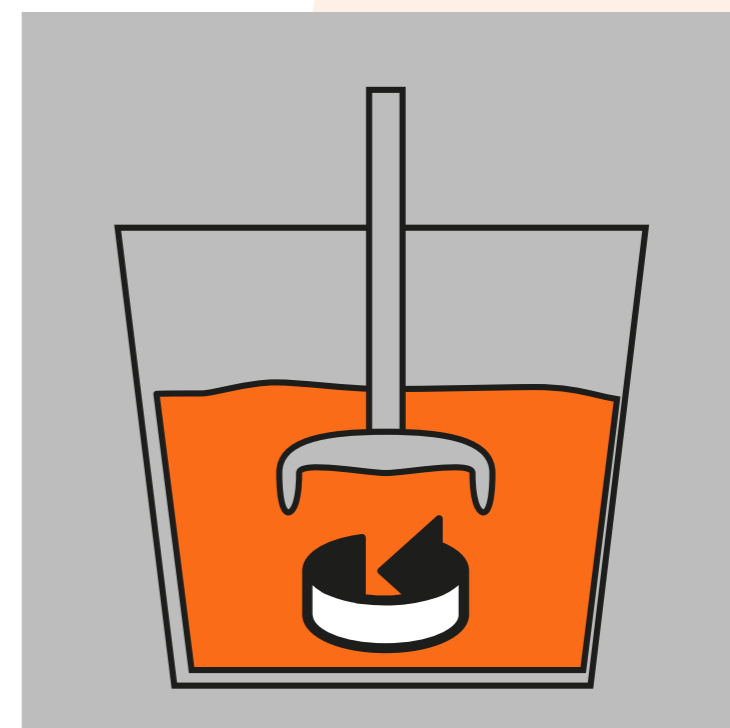
1



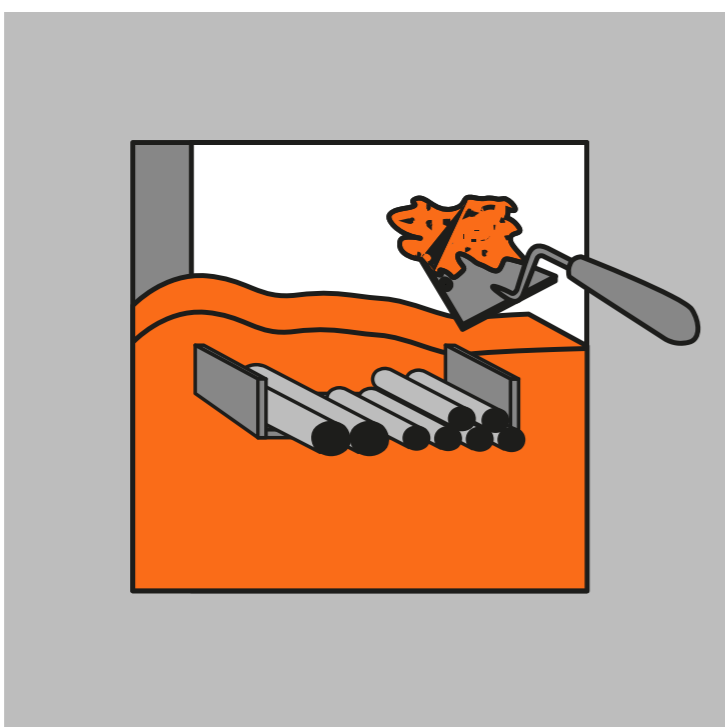
2



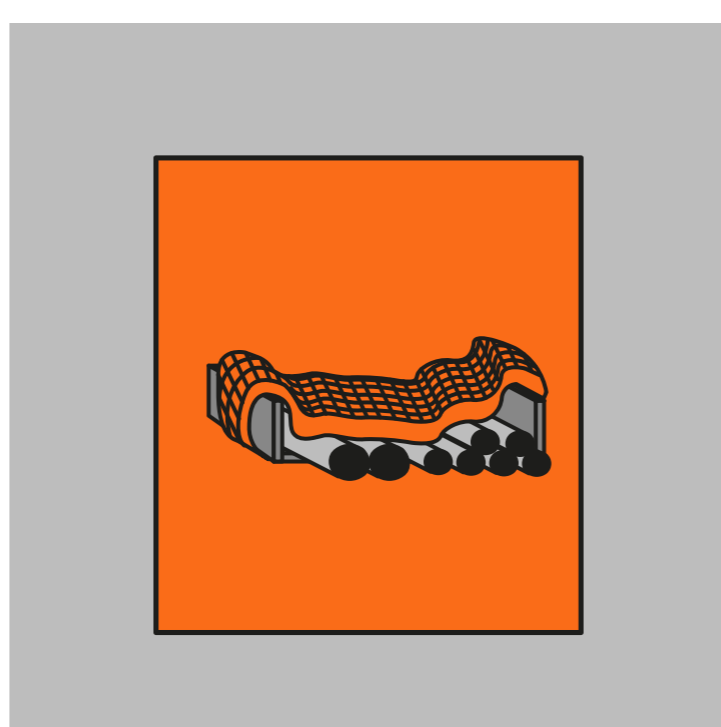
3



4

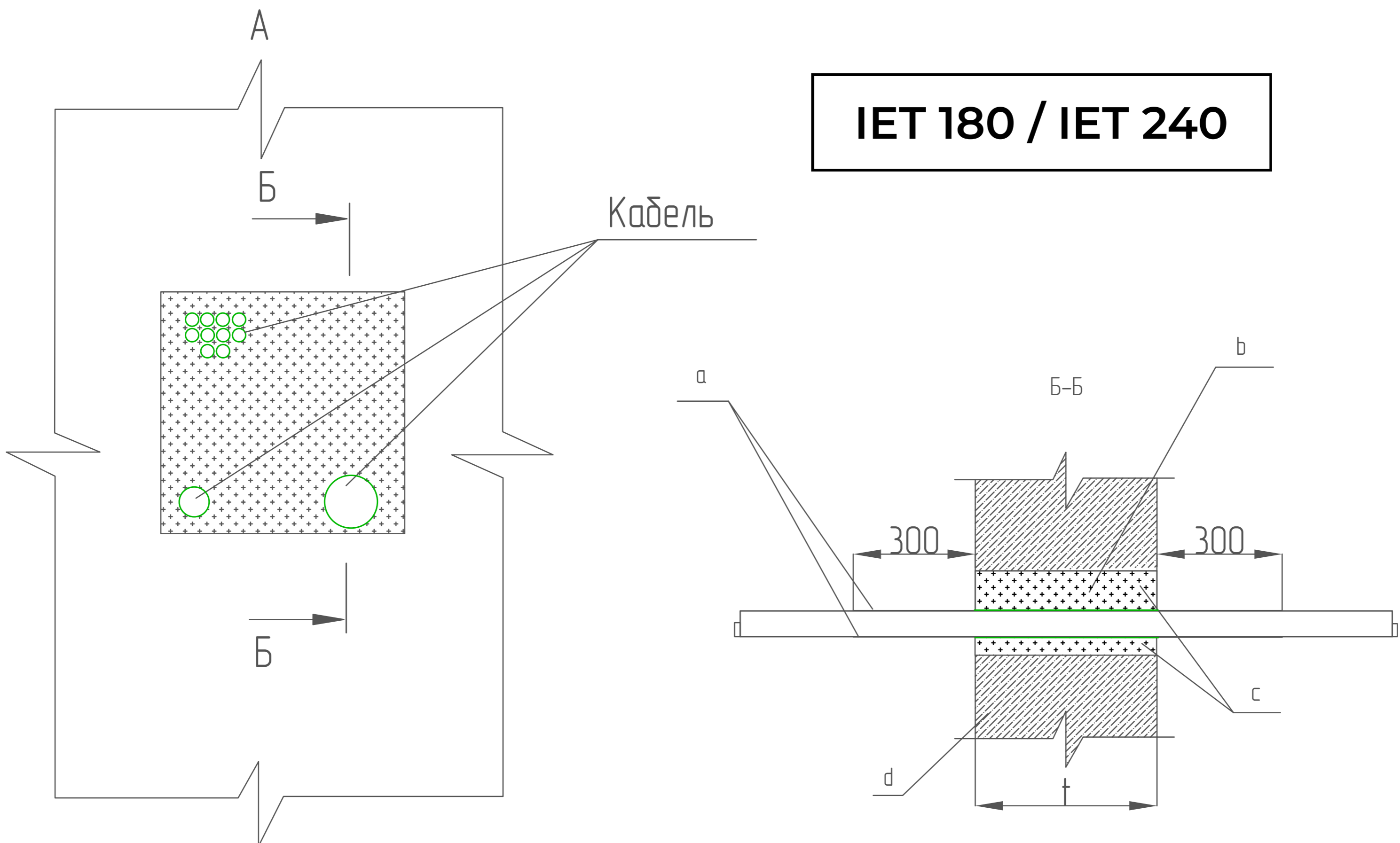


5



Раствор огнезащитный НН GC-40

IET 180 / IET 240



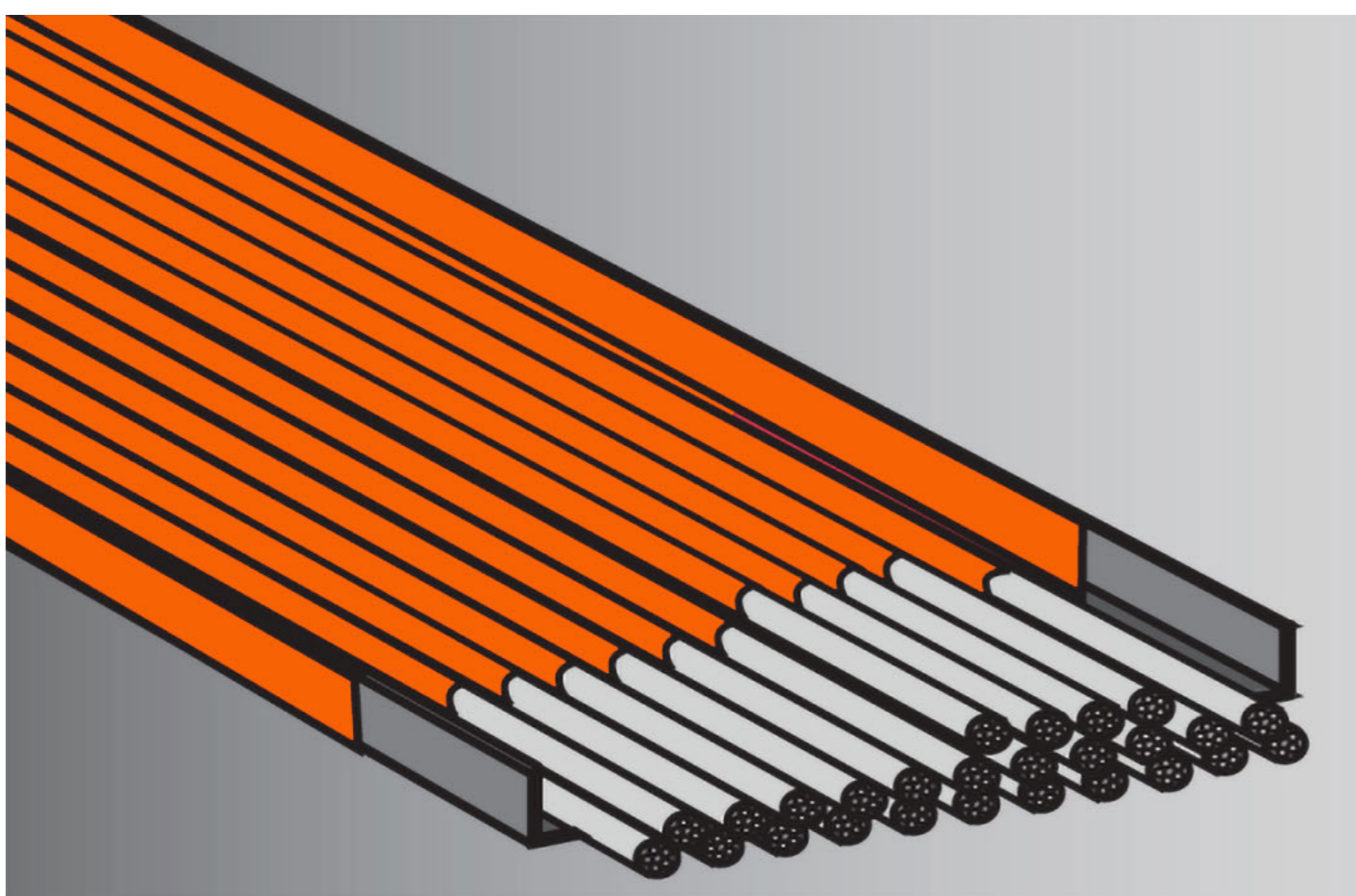
a - покрытие огнезащитное "НН FC-600", нанесенное на кабельные изделия, толщиной сухого слоя не менее 3,0 мм;

b - Герметик акриловый "НН SA-315";

c - раствор противопожарный "НН GC-40";

d - ограждающая конструкция (стена или перекрытие), толщиной не менее 200 мм (IET 180) и толщиной не менее 400 мм (IET 240).

Огнезащитное терморасширяющееся покрытие НН FC-600 для кабельных проходов



Область применения:

- Противопожарная защита кабелей, пучков кабелей на кабельных лотках

Преимущества:

- Высокая теплоизолирующая способность за счет образования пенококсового слоя при воздействии огневого потока.
- Состав не содержит галогенов, не разрушает оболочки кабелей и не вступает в реакцию с металлическими элементами узла проходки.
- Высокая адгезия к базовым материалам: бетон, металл, гипсокартон, кирпич, ПВХ, резина, минеральная (каменная) вата, и производных из них.
- Удобство в нанесении
- Высокая скорость сушки: первый слой наносится толщиной до 1 мм., нанесение второго и последующих слоев возможно каждые 2 часа.
- Требуется кисть, валик малярный, либо установка безвоздушного распыления. (Необходимо осуществлять контроль толщины нанесения с помощью «гребенки» с высотой зубца 1 мм.)

Технические характеристики:

Цвет	светло-серый
Плотность (гр./см3)	1,3-1,35
Время образования поверхностной пленки (мокрый слой до 0,8 мм.)	Не более 120 минут (при 20°C базового материала и вл-ти воздуха не более 50%)
Температура эксплуатации	-40-+120°C
Температура начала интумесценции	140-180°C
Кратность вспучивания (%)	1000-1400
Предел огнестойкости в составе узла универсальной кабельной проходки	До IET 240
Температура применения	+5-+40°C
Температура хранения и транспортировки	+5-+30°C
Срок эксплуатации	До 30 лет
Срок годности	12 месяцев с даты изготовления

Инструкция по применению

НН FC-600 представляет собой готовое к использованию терморасширяющееся кабельное покрытие на водной основе для предотвращения распространения огня по кабелям. Может наноситься кистью, валиком или безвоздушным распылителем. Соответствует требованиям пожарной безопасности, установленным в ГОСТ Р53311– 2009 «ПОКРЫТИЯ КАБЕЛЬНЫЕ ОГНЕЗАЩИТНЫЕ. Требования пожарной безопасности. Методы испытаний».

Кабели

Очистите кабели. Кабели и поддерживающие структуры должны быть сухими и очищенными от пыли, остатков жира и должны соответствовать требованиям, предъявляемым к зданиям и электрической проходке.

Нанесение противопожарного покрытия

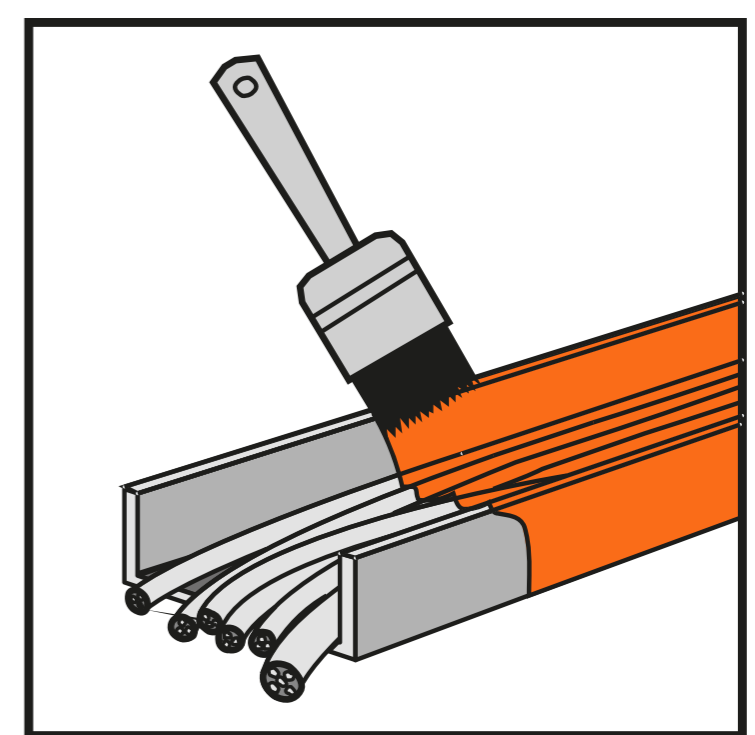
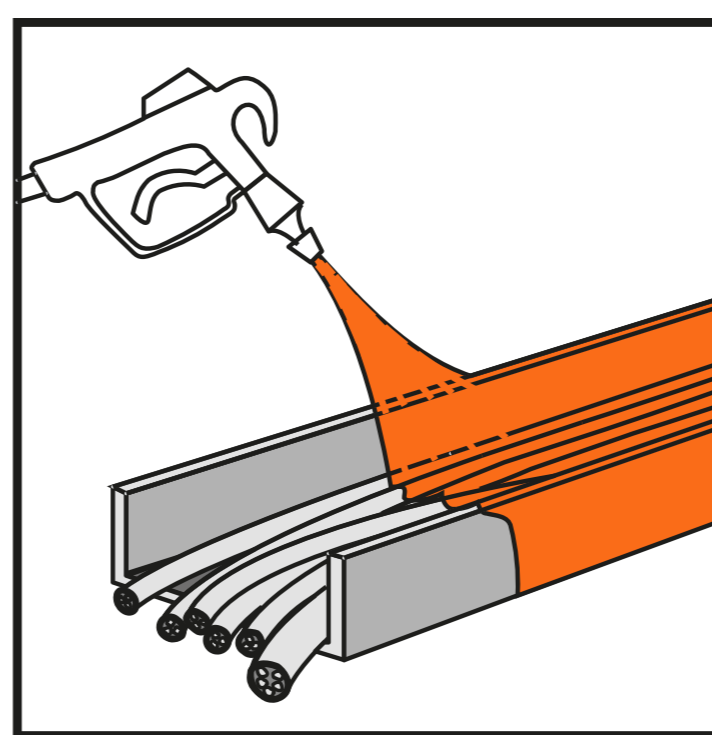
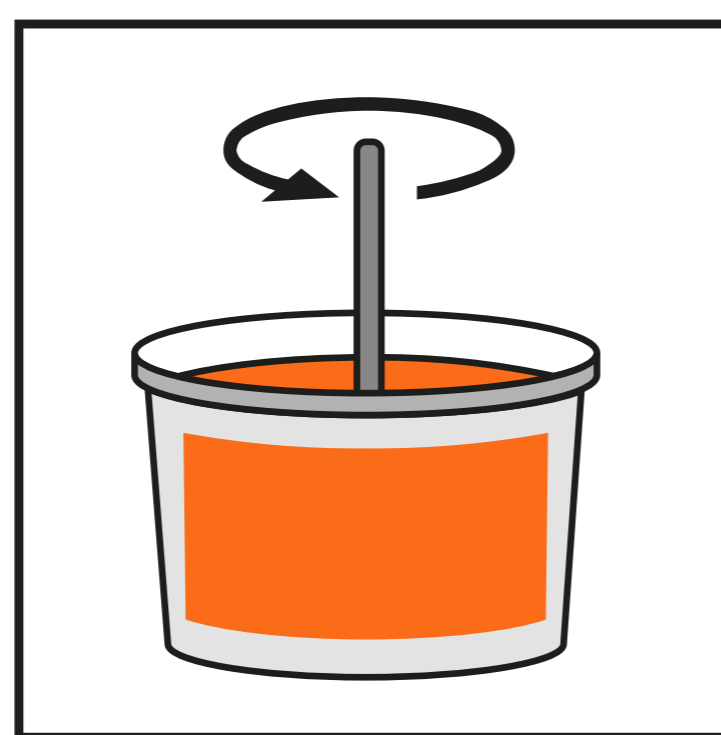
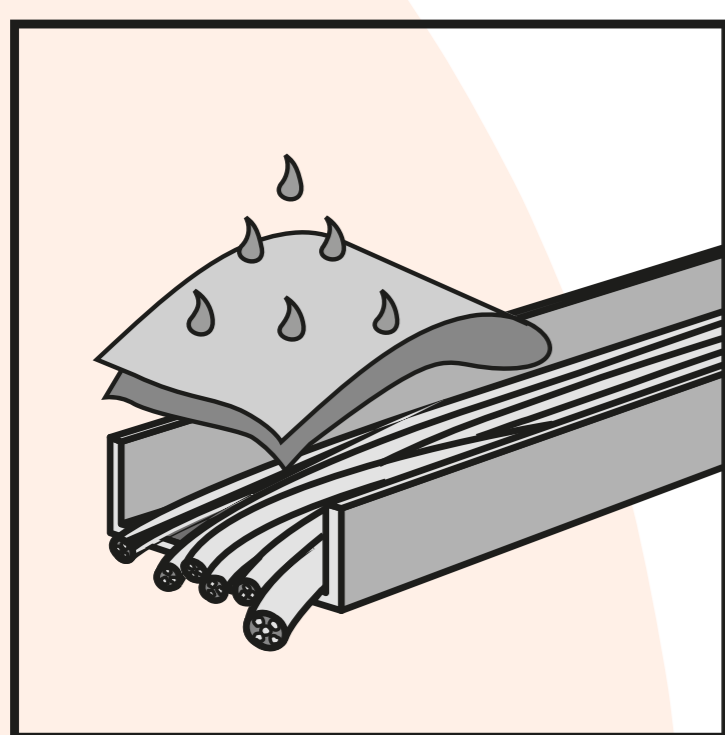
Тщательно перемешайте покрытие перед началом работы. Не разбавлять водой. Покрытие наносится с помощью кисти, валика или распылителя. При необходимости нанесите второй слой. Рекомендуемый размер форсунки распылителя – 0,43 мм. При нанесении на плоскую поверхность расход приблизительно составит 1,3 кг/м² без учета потерь (для достижения толщины сухого слоя 0,7 мм). Пучки кабелей и лотки должны быть покрыты со всех сторон. Средства нанесения должны быть очищены водой сразу после использования. Нанесение покрытия осуществляется при температуре от +5°C до +40°C, оптимально +20°C. После высыхания допустимая температура эксплуатации -30°C до +80°C. Время схватывания 3 часа, полного застывания 24 часа, нанесение 2-го слоя (при необходимости) через 24 часа (при температуре окружающего воздуха +20°C и относительной влажности воздуха 50%).

Хранение

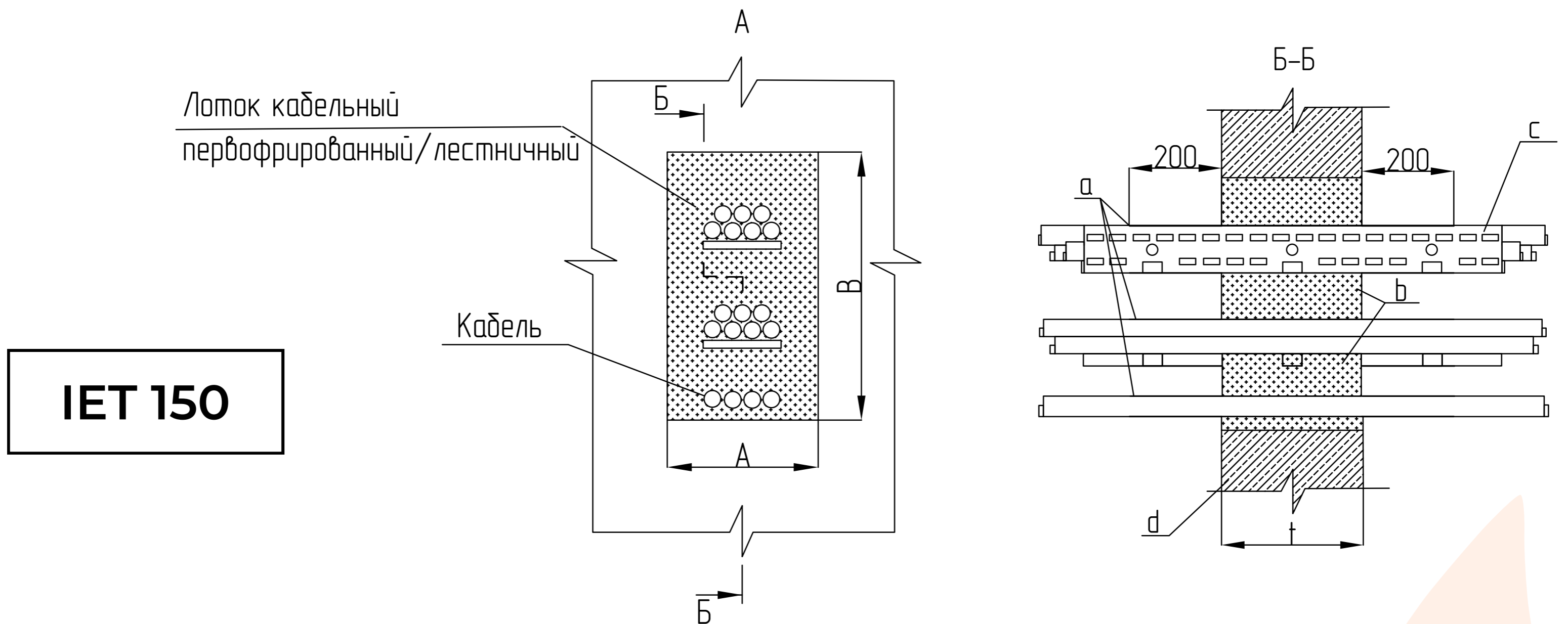
Хранить только в оригинальной упаковке при температуре от +5 до +25°C в сухом закрытом помещении. Соблюдать сроки хранения, указанные на упаковке.

Особенности

- Не ухудшает параметры кабелей
- Не окрашивать НН FC-600
- Не использовать вне помещения и во влажных помещениях
- Не применять на неустановленные кабели
- Не разводить водой

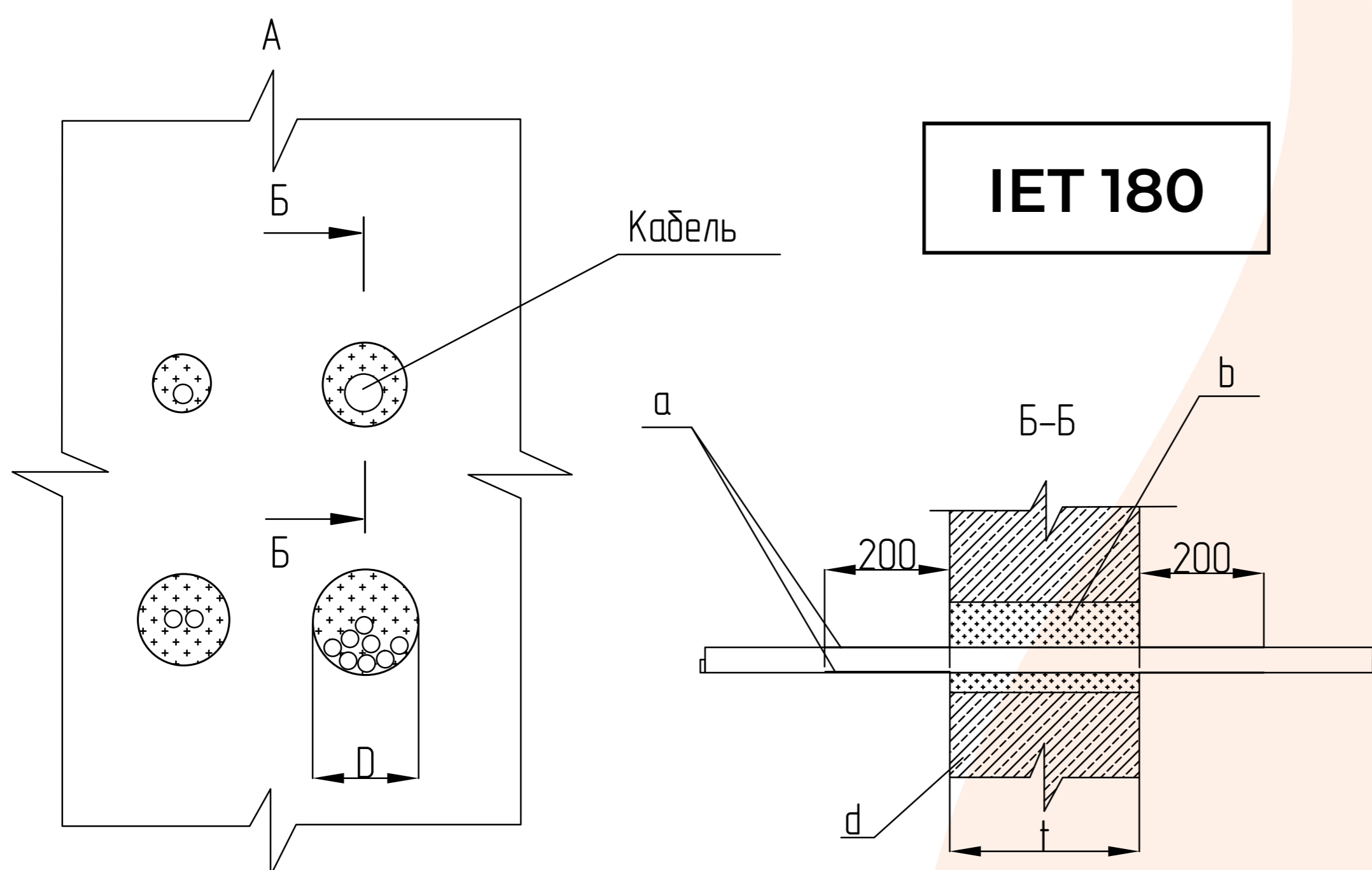


Кабельные проходки в составе кабельного лотка, с применением покрытия огнезащитного НН FC-600 и огнезащитной пены НН FRF-240



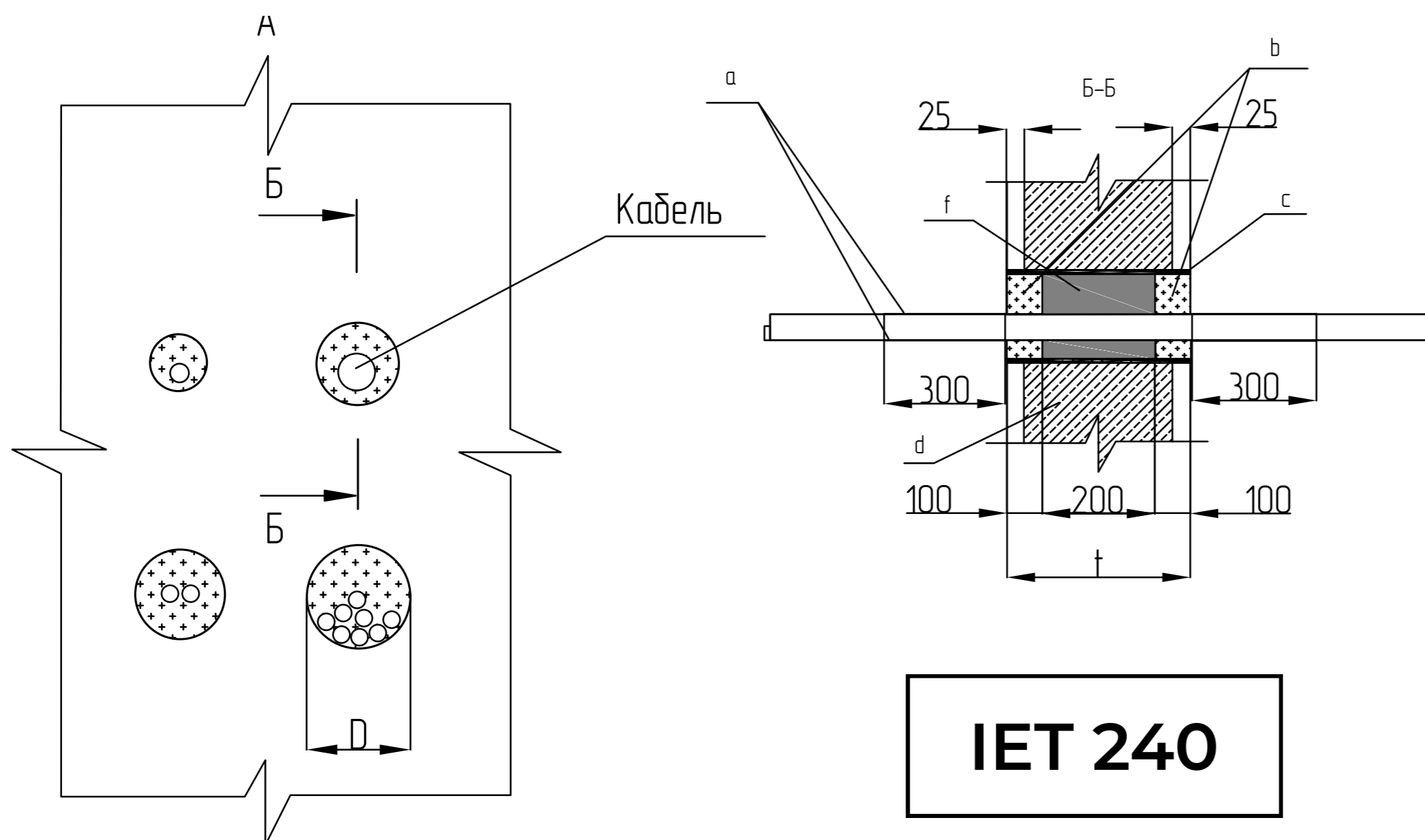
- a - покрытие огнезащитное "НН FC-600";
- b - огнезащитная полиуретановая двухкомпонентная пена "НН FRF-240";
- c - лоток кабельный;
- d - ограждающая конструкция (стена).

Кабельные проходки в металлической гильзе или без гильзы в стене, с применением покрытия огнезащитного НН FC-600 и огнезащитной пены НН FRF-240



- a - покрытие огнезащитное "НН FC-600";
- b - огнезащитная полиуретановая двухкомпонентная пена "НН FRF-240";
- c - стальная гильза (труба);
- d - ограждающая конструкция (стена или перекрытие);
- D - диаметр проходки.

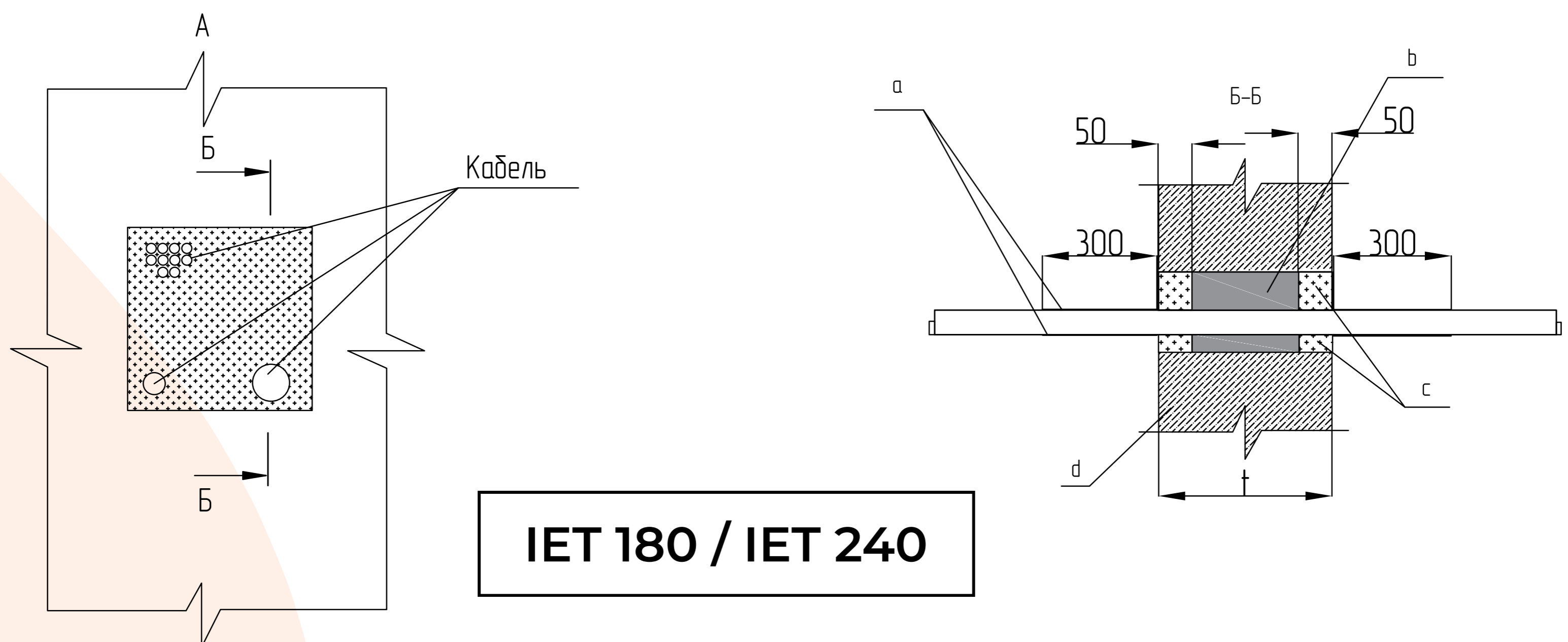
Кабельные проходки в металлической гильзе или без гильзы в стене, с применением покрытия огнезащитного НН FC-600, огнезащитной пены НН FRF-240 и минераловатных плит



- a - покрытие огнезащитное "НН FC-600";
- b - огнезащитная полиуретановая двухкомпонентная пена "НН FRF-240";
- c - стальная гильза (труба);
- d - ограждающая конструкция (стена или перекрытие).
- f - минераловатные плиты;
- D - диаметр проходки.

IET 240

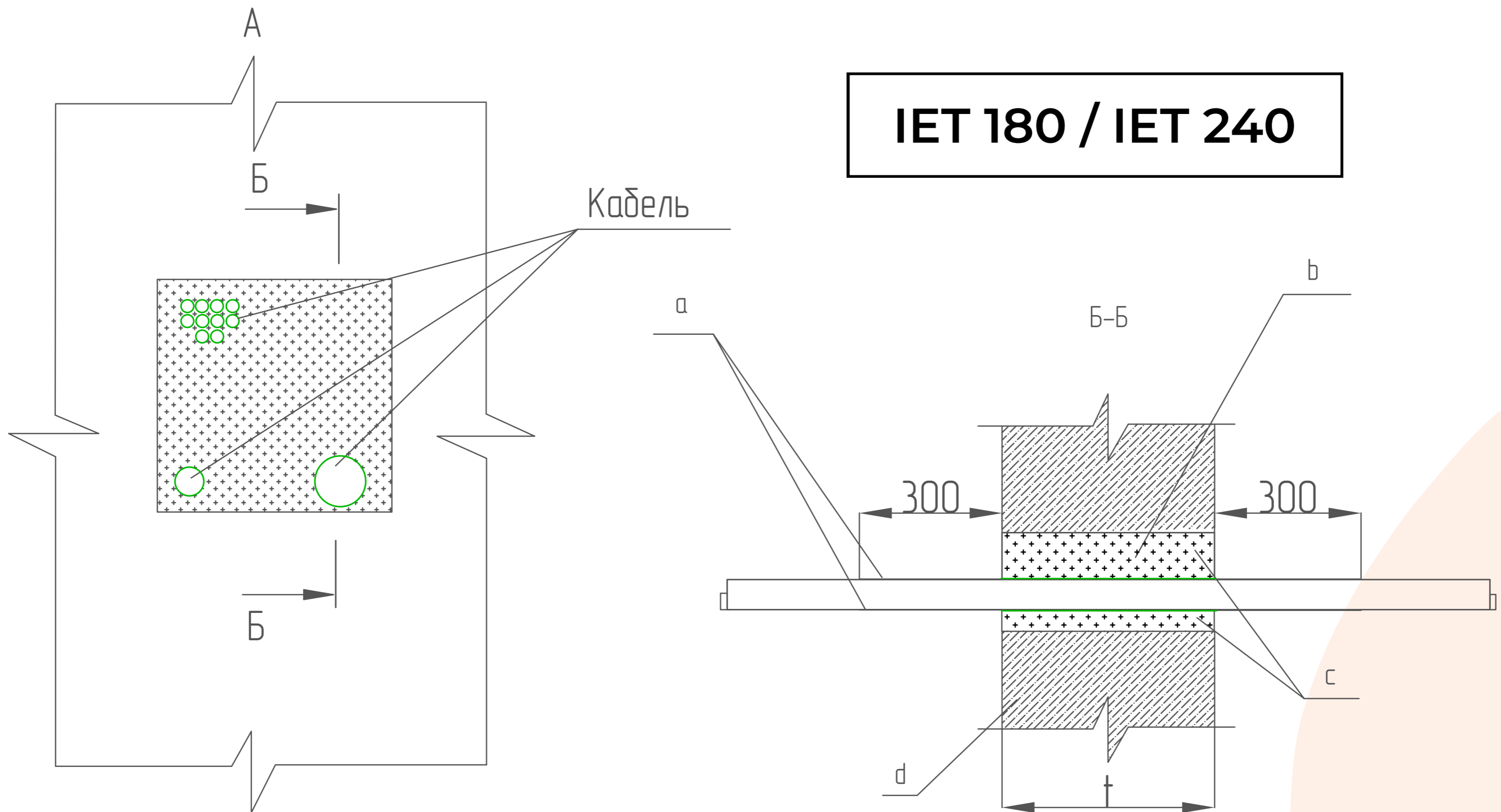
Кабельные проходки с применением состава огнезащитного НН FC-600, мастики огнезащитной НН FS-505 и минераловатных плит



IET 180 / IET 240

- a - покрытие огнезащитное "НН FC-600", нанесенное на кабельные изделия, толщиной сухого слоя не менее 3,0 мм;
- b - минераловатные плиты, плотностью не менее 120 кг/м³;
- c - огнезащитная мастика "НН FS-505";
- d - ограждающая конструкция (стена или перекрытие), толщиной не менее 200 мм (IET 180) и толщиной не менее 400 мм (IET 240).

Кабельные проходки с применением состава огнезащитного НН FC-600, герметика акрилового огнезащитного НН SA-315 и раствора противопожарного НН GC-40



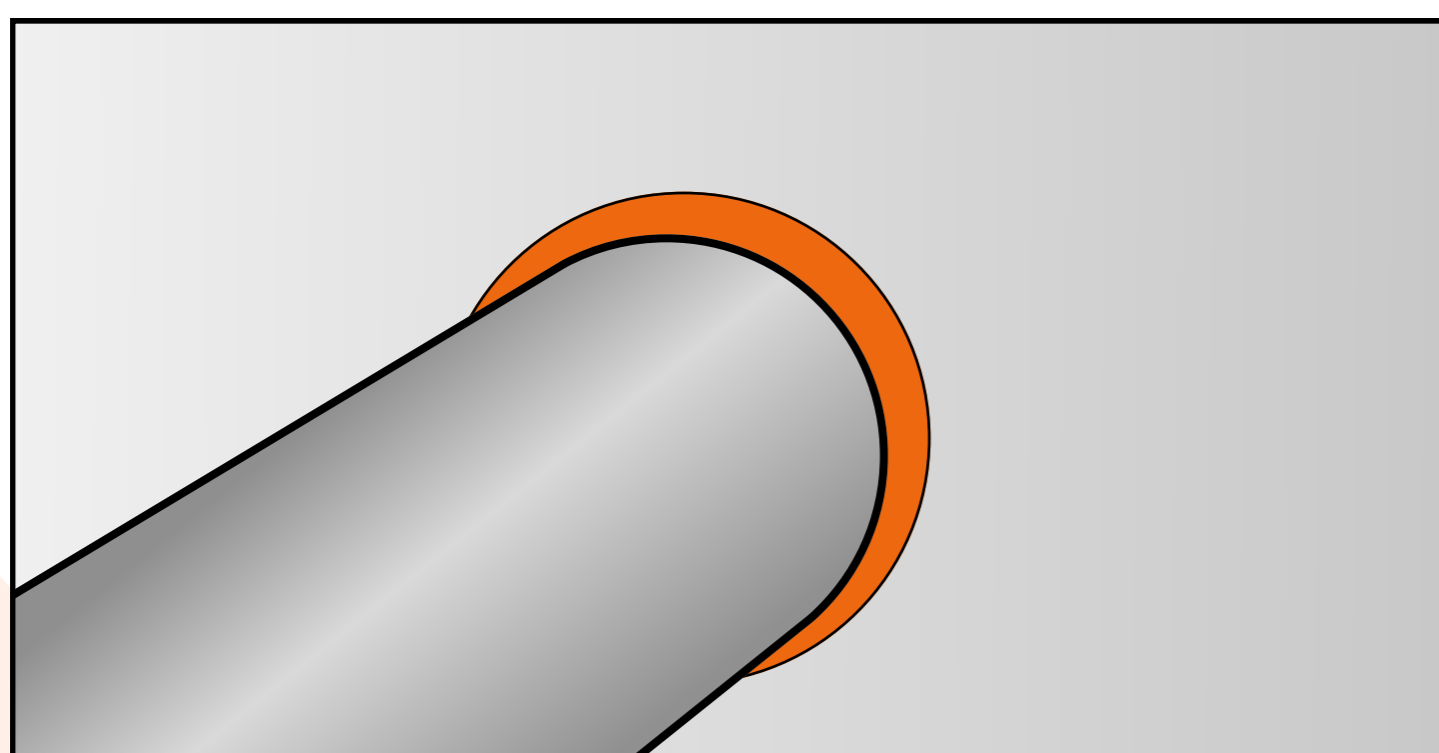
а - покрытие огнезащитное "НН FC-600", нанесенное на кабельные изделия, толщиной сухого слоя не менее 3,0 мм;

б - Герметик акриловый "НН SA-315";

с - раствор противопожарный "НН GC-40";

д - ограждающая конструкция (стена или перекрытие), толщиной не менее 200 мм (IET 180) и толщиной не менее 400 мм (IET 240).

Герметик акриловый огнезащитный НН SA-315



Область применения:

- Заделка швов примыкания стен и перекрытий
- Заделка фланцевых соединений воздуховодов
- Заделка отверстий при прокладке стальных трубопроводов

Преимущества:

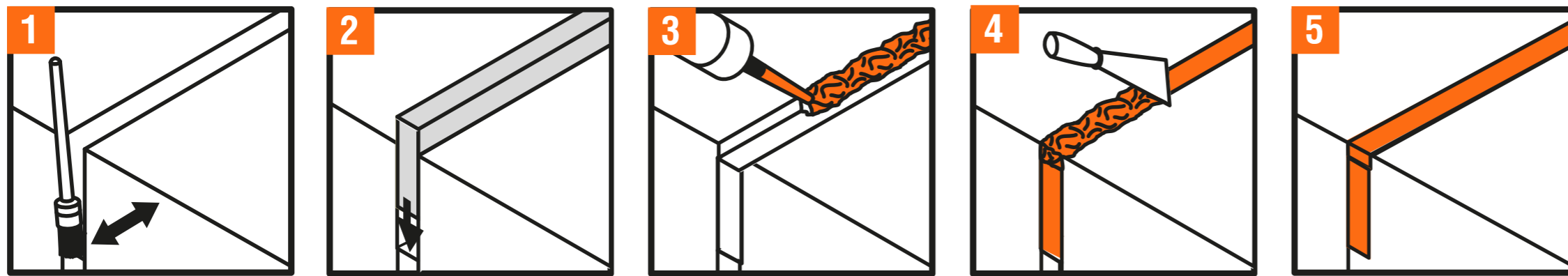
- Высокая адгезия к большинству базовых строительных материалов: бетон, металл, стекло, гипсокартон, кирпич
- Устойчивость к деформации (до 12,5%)
- Высокая степень огнестойкости в сравнении с обычными герметиками
- Не пропускает дым, газы
- Не вызывает раздражения при контакте с кожей

Технические характеристики:

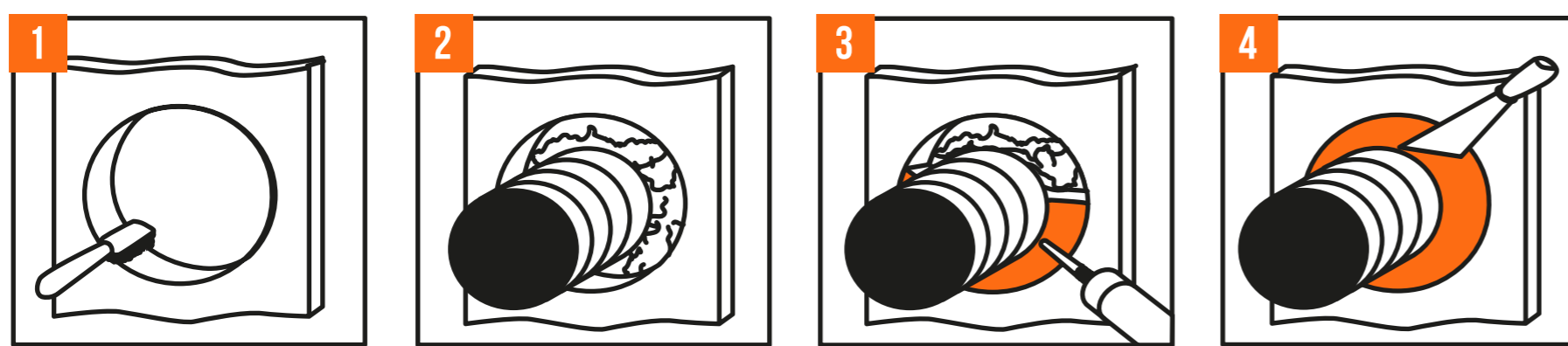
Основа	Водная (акриловая дисперсия)
Тип	Нейтральный
Цвет	Белый
Номинальный объем	290 мл.
Плотность (гр/см ³)	1,5-1,6
Время образования пленки	Не более 1 часа
Время отверждения	3 мм./24 часа
Подвижность	До 12,5%
Термостойкость	До 800 °С
Температура применения	+5-+45 °С
Температура эксплуатации	-30-+100 °С
Температура хранения и транспортировки	+5-+30 °С
Срок годности	24 месяца

Инструкция по применению

Срезать заглушку на носике картриджа, накрутить носик-дозатор и срезать его под углом 45° для получения необходимой толщины выдавливаемого герметика. Вставить картридж в пистолет-дозатор и нанести герметик в область монтируемого шва (узла). При необходимости разгладить влажным шпателем.

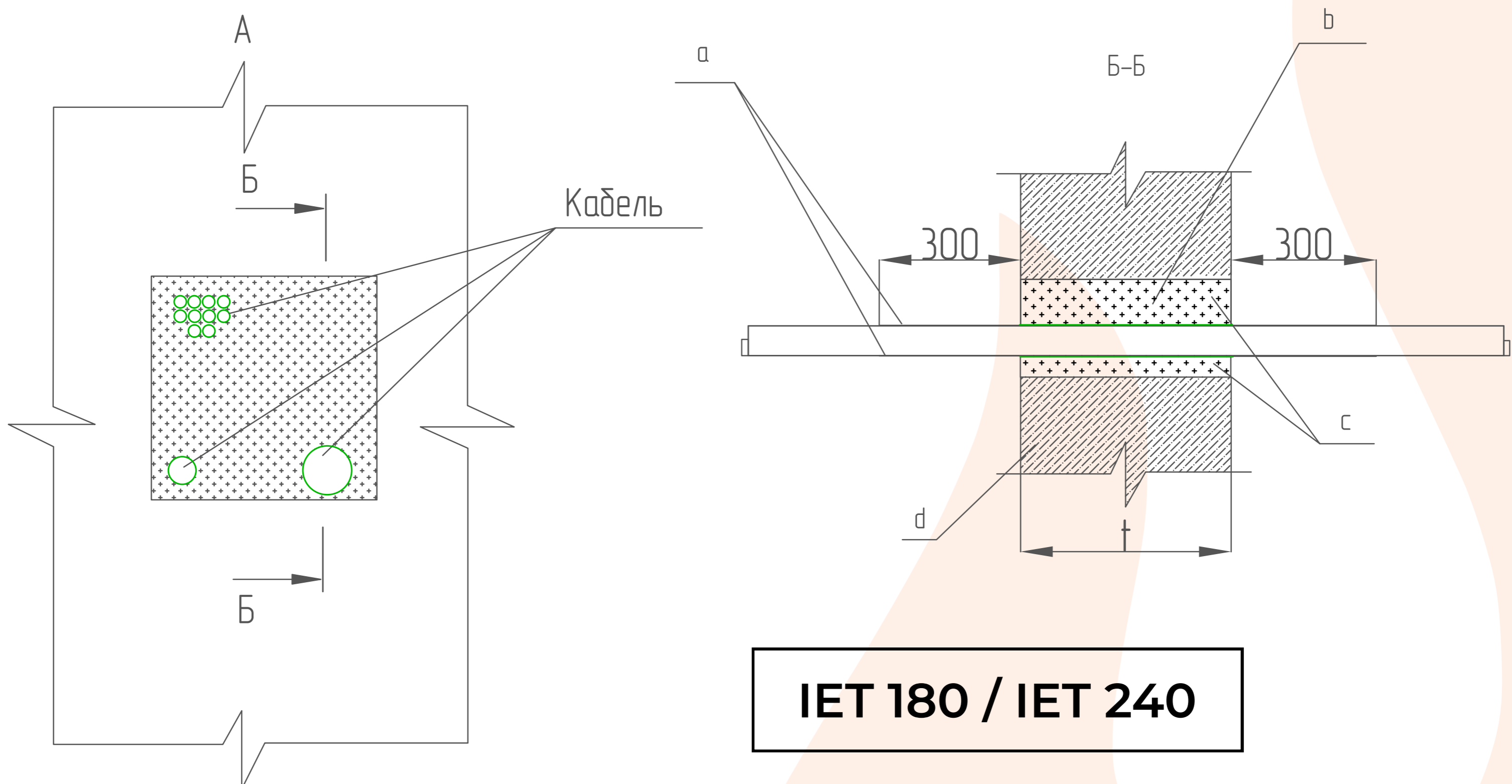


Герметизация
деформационных
швов



Герметизация
трубных проходов

Кабельные проходки с применением герметика акрилового огнезащитного НН SA-315, состава огнезащитного НН FC-600 и раствора противопожарного НН GC-40



а - покрытие огнезащитное "НН FC-600", нанесенное на кабельные изделия, толщиной сухого слоя не менее 3,0 мм;

б - Герметик акриловый "НН SA-315";

в - раствор противопожарный "НН GC-40";

д - ограждающая конструкция (стена или перекрытие), толщиной не менее 200 мм (ІЕТ 180) и толщиной не менее 400 мм (ІЕТ 240).

Подушка огнезащитная терморасширяющаяся НН FRS-400



Область применения:

- Постоянная противопожарная заделка кабельных проходок в перегородках и плитах перекрытий
- Особенно подходит для постоянной противопожарной заделки
- При требовании податливости из-за возможного частого изменения кабелей
- Временная заделка противопожарных проходок во время проведения монтажных работ

Преимущества:

- Экономичное решение благодаря оптимальным размерам проходки
- Подходит для проходок размером до 1200 × 1500 мм в перегородках, 1000 × 700 мм (700 × ∞ мм)* в плите перекрытия
- Готовое решение сразу после установки
- Быстрый и удобный монтаж и демонтаж
- Возможно повторное использование
- Возможно применение в гипсокартонных перегородках

Технические характеристики:

Внешний вид	Прямоугольный параллелепипед из ткани белого/серого цвета
Размеры (д*ш*в) мм.	300*170*30; 300*80*30
Насыпная плотность (г/см ³)	0,35-0,4
Температура начала терморасширения	180 °С
Термоустойчивость	от -40 до 120 °С

Подушка огнезащитная терморасширяющаяся НН FRS-400

Монтаж проходки

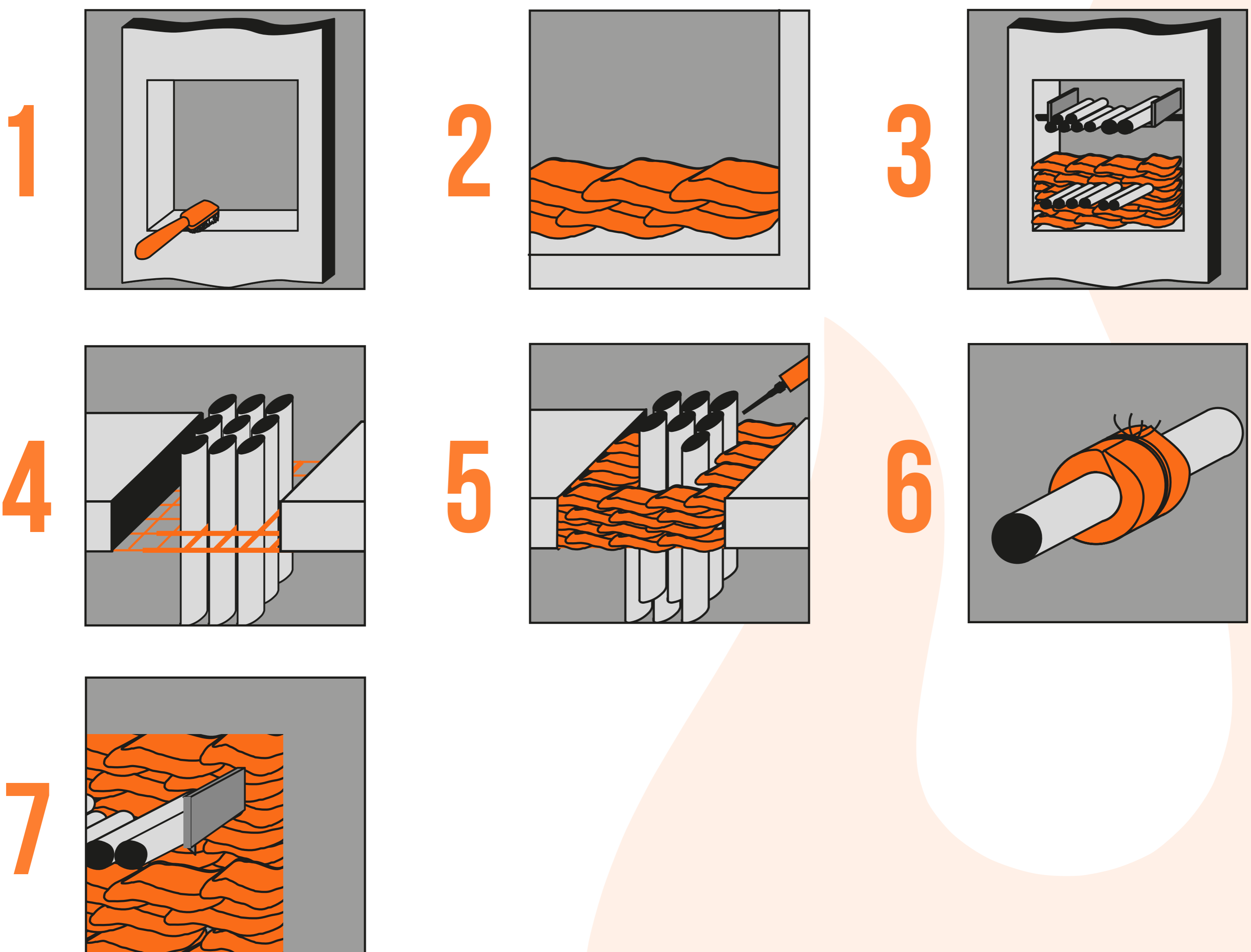
Инструкция по применению:

Перед началом монтажа необходимо удостовериться, что кабели установлены и закреплены согласно нормам. Разместите первый слой НН FRS-400 по возможности под кабельной проходкой. Во время последующей укладки подушек необходимо оставлять нахлест не менее 20 мм с каждой стороны.

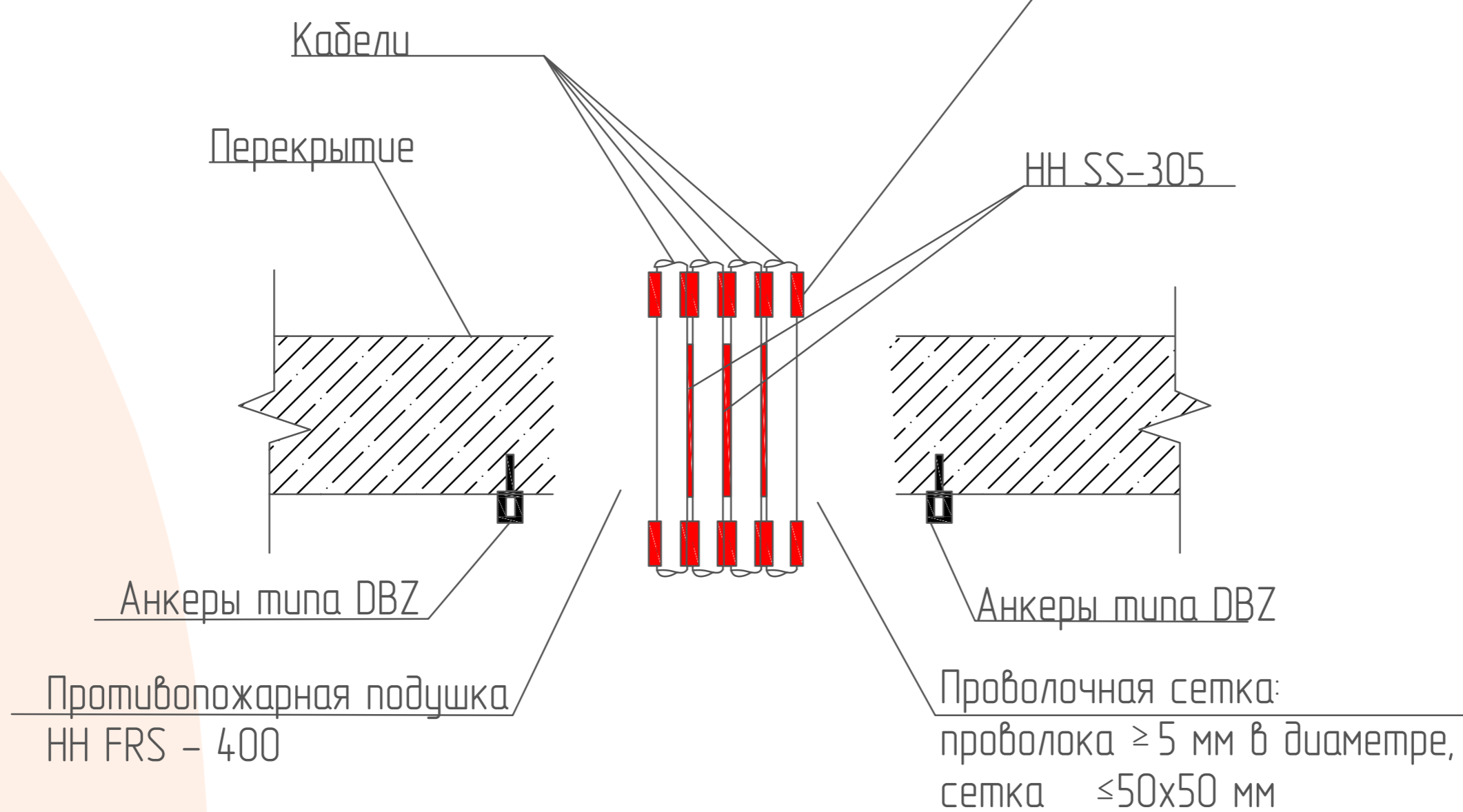
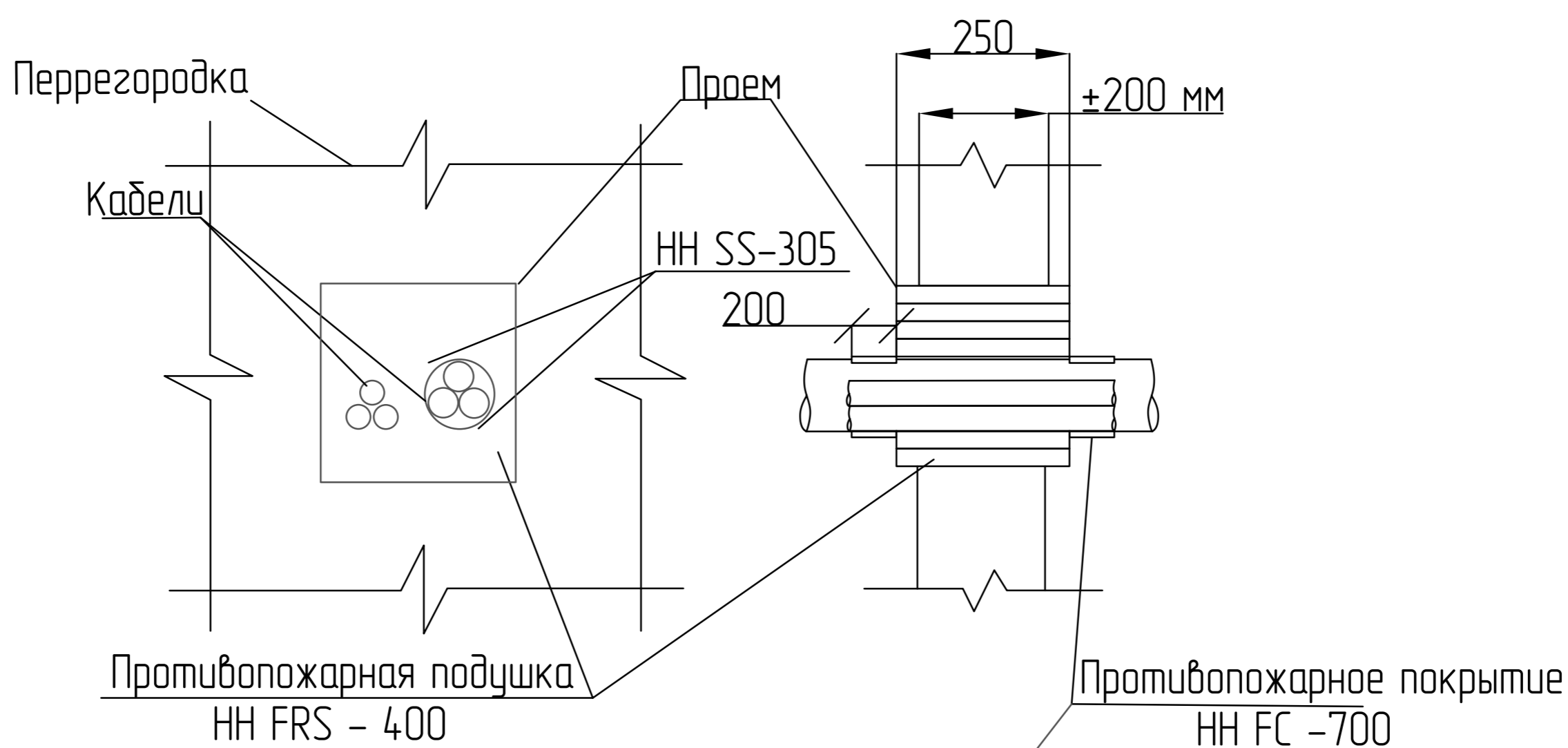
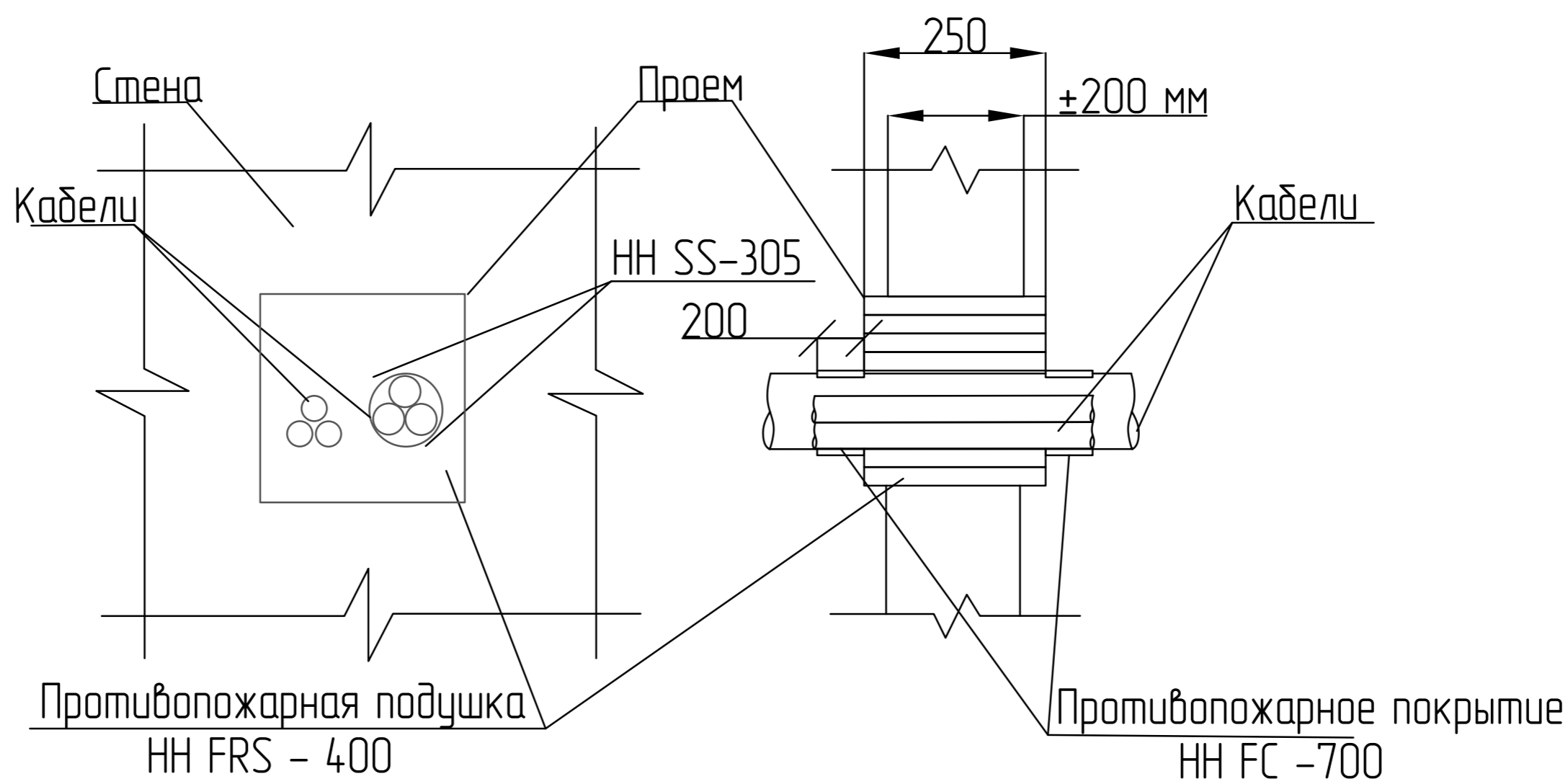
Плотно заполните проем. Для получения необходимой плотности рекомендуется перед укладкой подушки в проем производить ее утамбовывание на плоскости.

Не предназначены для использования:

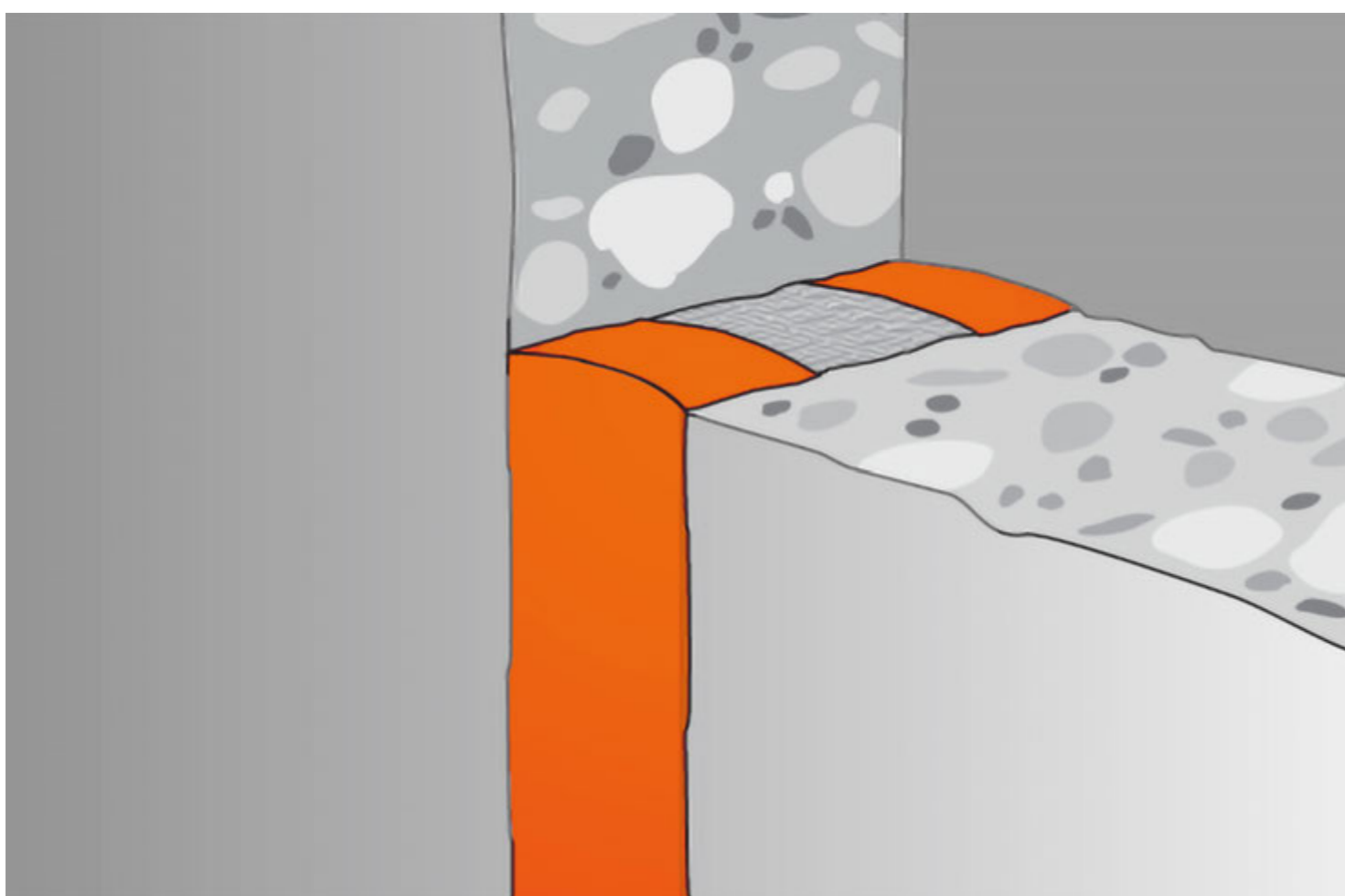
- С трубами из гофрированного или спирального навивного материала и из чугуна
- В высококоррозионной среде
- В местах, погруженных в воду
- В установках с высоким уровнем дымообразования



Подушка огнезащитная терморасширяющаяся НН FRS-400



Герметик силиконовый огнезащитный НН SS-305



Область применения:

- Герметизация пустот и отверстий, уплотнение мест сопряжения материалов в кабельных и трубных проходках, а также деформационных швах.

Преимущества:

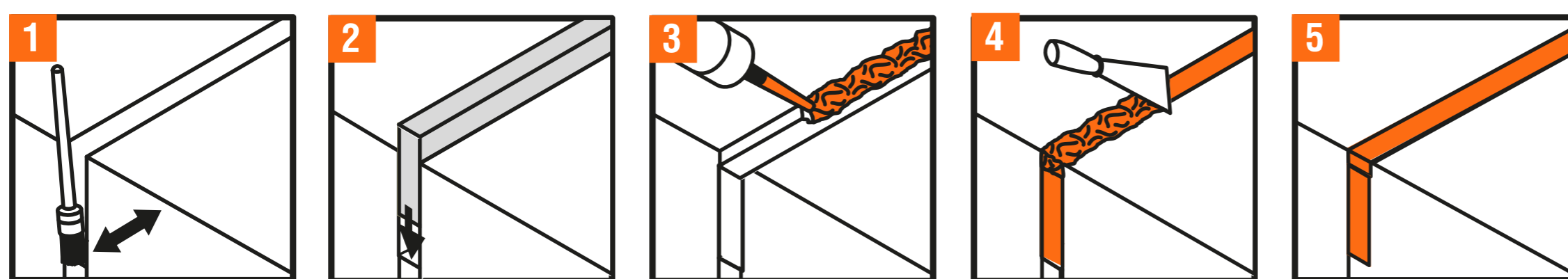
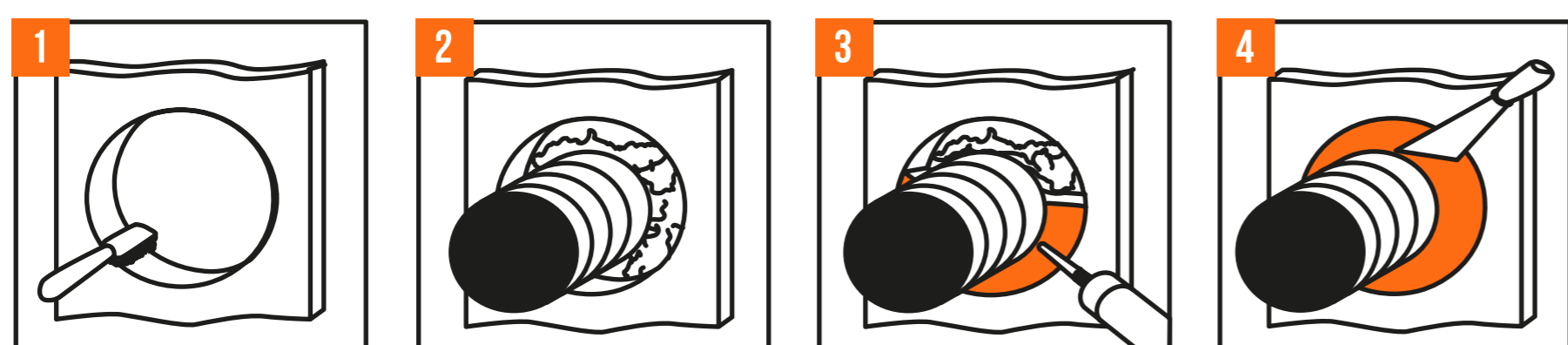
- Не вызывает коррозию, не вступает в реакцию с цветными металлами
- Высокая адгезия к большинству базовых строительных материалов: бетон, металл, стекло, гипсокартон, кирпич
- Высокая устойчивость к деформации (до 25%)
- Высокая степень терморасширения в сравнении с обычными герметиками
- Не пропускает дым, воду
- Не вызывает раздражения при контакте с кожей.

Технические характеристики:

Основа	Силикон
Тип	Нейтральный, интумесцентный
Цвет	Белый
Номинальный объем	290 мл.
Плотность (гр/см ³)	1,15-1,2
Время образования пленки	Не более 2 часов
Время отверждения	3-5 мм./24 часа
Подвижность	До 25%
Температура начала терморасширения	140-160 °С
Температура применения	+5-+45 °С
Температура эксплуатации	-30-+140 °С
Температура хранения и транспортировки	+5-+30 °С
Срок годности	24 месяца

Инструкция по применению

Срезать заглушку на носике картриджа, накрутить носик-дозатор и срезать его под углом 45° для получения необходимой толщины выдавливаемого герметика. Вставить картридж в пистолет-дозатор и нанести герметик в область монтируемого шва (узла). При необходимости разгладить влажным шпателем.

Герметизация
деформационных
швовГерметизация
трубных проходов

Покрытие огнезащитное терморасширяющееся для металлоконструкций НН FC-800



Область применения:

- Создание огнезащитных покрытий вспучивающегося типа, обеспечение требуемого предела огнестойкости
- Огнезащита воздуховодов

Преимущества:

- Может наноситься кистью или распылителем
- Быстрое нанесение и экономичное расходование
- Не требуется армирование сеткой
- Трудоемкость существенно ниже
- Может применяться в зданиях I и II категории
- Однокомпонентный, готовый к применению
- Может использоваться поверх большой линейки грунтов
- Не выделяет вредных веществ при нанесении и хранении. Растворитель - вода
- Не оказывает вредного влияния на организм человека и животных
- Не требует высокой квалификации персонала и дополнительного оборудования

Технические характеристики:

Цвет пленки краски	В пределах допустимых отклонений, установленных утвержденными образцами
Внешний вид пленки	После высыхания поверхность пленки ровная, однородная
Массовая доля нелетучих веществ, %	65-75
Степень перетира, мкм	Не более 80
Укрывистость высушенной пленки, г/м ²	Не более 200
Время высыхания при температуре (20,0 ± 0,5)°C и отн. влажности 70% до степени 3, час	Не более 2
Время межслойной сушки	Не менее 4 часов при температуре 20±2°C и влажности не более 80%.
Плотность, кг/дм ³	1200±150

Инструкция по применению

Защищаемая поверхность должна быть очищена от пыли и грязи, обезжирена.

Защищаемая поверхность должна быть загрунтована.

Температура нанесения не ниже +5°C, относительная влажность воздуха не более 80%, температура поверхности металлической конструкции должна быть не менее чем на 3°C выше точки росы.

Огнезащитный состав наносится на подготовленные поверхности послойно, с использованием ручного инструмента (шпатель, валик) или методами безвоздушного или воздушного распыления.

Покрытие огнезащитное терморасширяющееся для электрических кабелей НН FC-700



Технические характеристики:

Внешний вид	Серая (белая) гомогенная масса
Внешний вид высохшей пленки	Шероховатая матовая поверхность. Оттенок не нормируется. Допускаются отдельные включения.
Массовая доля нелетучих веществ, %	60 - 70
Время высыхания плёнки до степени 3 при температуре 20°C±2°C, ч.	3,0
Адгезия к подготовленной поверхности, баллы не менее	2,0
Плотность, г/см3	ок. 1,30 ± 0,10
Условная вязкость ВЗ-246 с диаметром сопла 6 мм при температуре 20°C±2°C, с	40-80

Область применения:

Покрытие предназначено для обеспечения нераспространения горения по электрическим кабелям соответствии с ГОСТ-Р 53311-2009. Покрытие является ремонтпригодным, что предусматривает возможность его локального восстановления (ручным методом) при механических повреждениях.

Огнезащитное покрытие «НН FC-700» может применяться для кабелей с ПВХ оболочкой, полиэтилена и резины.

«НН FC-700» рекомендован к применению для огнезащиты кабелей на:

- нефтегазохимических и промышленных предприятиях;
- горно-обогатительных комплексах и шахтах;
- гидротехнических сооружениях;
- объектах энергетического комплекса (атомных электростанциях);
- для портовой инфраструктуры;
- животноводческих комплексах;
- железнодорожных и автотранспортных эстакадах и мостах.

Огнезащитное покрытие «НН FC-700» соответствует требованиям пожарной безопасности в области нераспространения горения по электрическим кабелям, установленным ТР ЕАЭС 043/2017 "О требованиях к средствам обеспечения пожарной безопасности и пожаротушения".

Условия эксплуатации:

«НН FC-700» представляет собой суспензию пигментов, наполнителей, антипиреновых и технологических добавок в водной дисперсии синтетического полимера. Кратковременно устойчиво к прямому воздействию влаги (атмосферные осадки, протечки, обмыв водой, обмыв дезактивирующими растворами). Эксплуатируется без финишного покрытия.

Не рекомендуется для использования: в открытой атмосфере (в том числе для северных и заполярных регионов); в агрессивных промышленных атмосферах; в помещениях с высокой влажностью.

Клей высокотемпературный НН Ni-Temp 1100



Область применения:

- Применение в промышленности, для конструкционного склеивания (герметизации) огнеупорных теплоизоляционных изделий, материалов и изделий огнеупорных теплоизоляционных муллитокремнезёмистых стекловолоконистых, стекловолокна огнеупорного керамического, изделий огнеупорных шамотных и полукислых общего назначения, а также изделий огнеупорных бетонных с температурой применения до 1300 °С

Технические характеристики:

Продолжительность склеивания (ч)	24
Содержание сухого остатка, %, не менее	60
Содержание ионов водорода, ед. рН, не более	2
Внешний вид	Жидкость сметанной консистенции от желтого до коричневого цвета
Температура применения, не выше (°С)	1300

Инструкция по применению

1. При работе с клеем температура помещения должна быть выше 15°C, это же требование относится и к температуре склеиваемых поверхностей. При пониженных температурах время склеивания увеличивается.
2. Перед применением клей необходимо тщательно размешать.
3. В случае загустевания клея допускается его разведение с чистой водой, в количестве не более 10% от общего веса клея, и не более одного раза. Введение воды рекомендуется производить постепенно с непрерывным и тщательным перемешиванием вручную или при помощи дрели с насадкой. Перемешивание необходимо продолжать до получения эластичной консистенции.
4. Склеиваемые поверхности должны быть предварительно очищены от пыли и грязи.
5. Нанесение клея производится валиком, кистью, гладким или зубчатым шпателем в зависимости от необходимой толщины слоя клея и вида склеиваемой поверхности. Нанесения клея должно быть равномерным и сплошным, без пробелов. Рекомендуемая толщина слоя от 1 мм до 2 мм. Толщина клея свыше 2 мм приводит к снижению прочности клеевого шва. Расход клея на площадь 1 м² : толщина слоя 1 мм - до 0,5 кг; толщина слоя 2 мм - до 0,9 кг.
6. Склеиваемые поверхности должны быть плотно прижаты друг к другу. Возможно использование фиксирующих средств (устройств).
7. Клей необходимо наносить на такую площадь, которая может быть обработана в течение следующих 10 минут (открытое время). В процессе работы, для предотвращения высыхания клея, рекомендуется упаковку с клеем прикрывать крышкой.
8. Время высыхания клея 24 часа.
9. Транспортировка клея осуществляется при температуре не ниже +5°C.
10. Срок хранения в крытых складах, в условиях исключающих попадание атмосферных осадков, в герметично закрытой таре при температуре не ниже + 5 °C составляет 4 месяца от даты изготовления.
11. При работе с клеем должны использоваться индивидуальные средства защиты по ГОСТ 12.4.041, ГОСТ 12.4.294, ГОСТ 12.4.103.