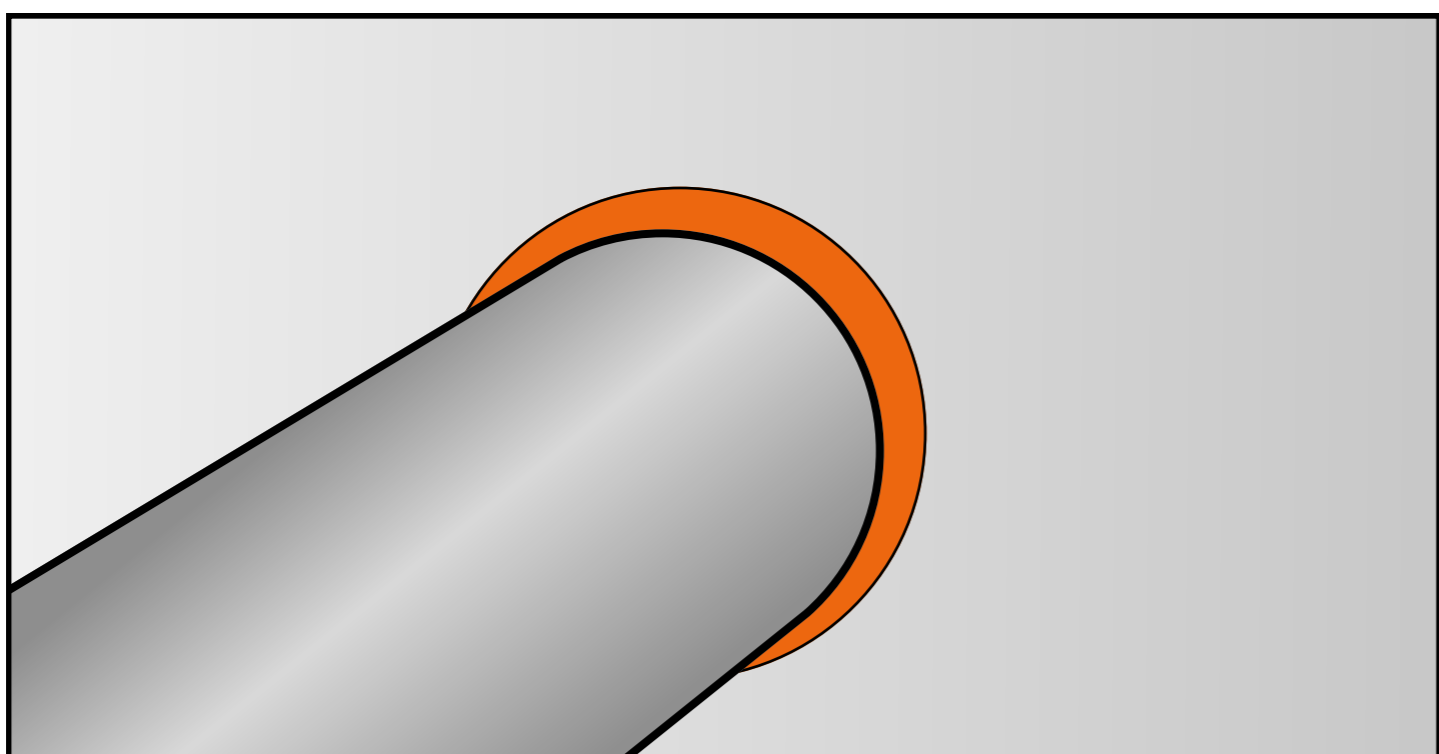
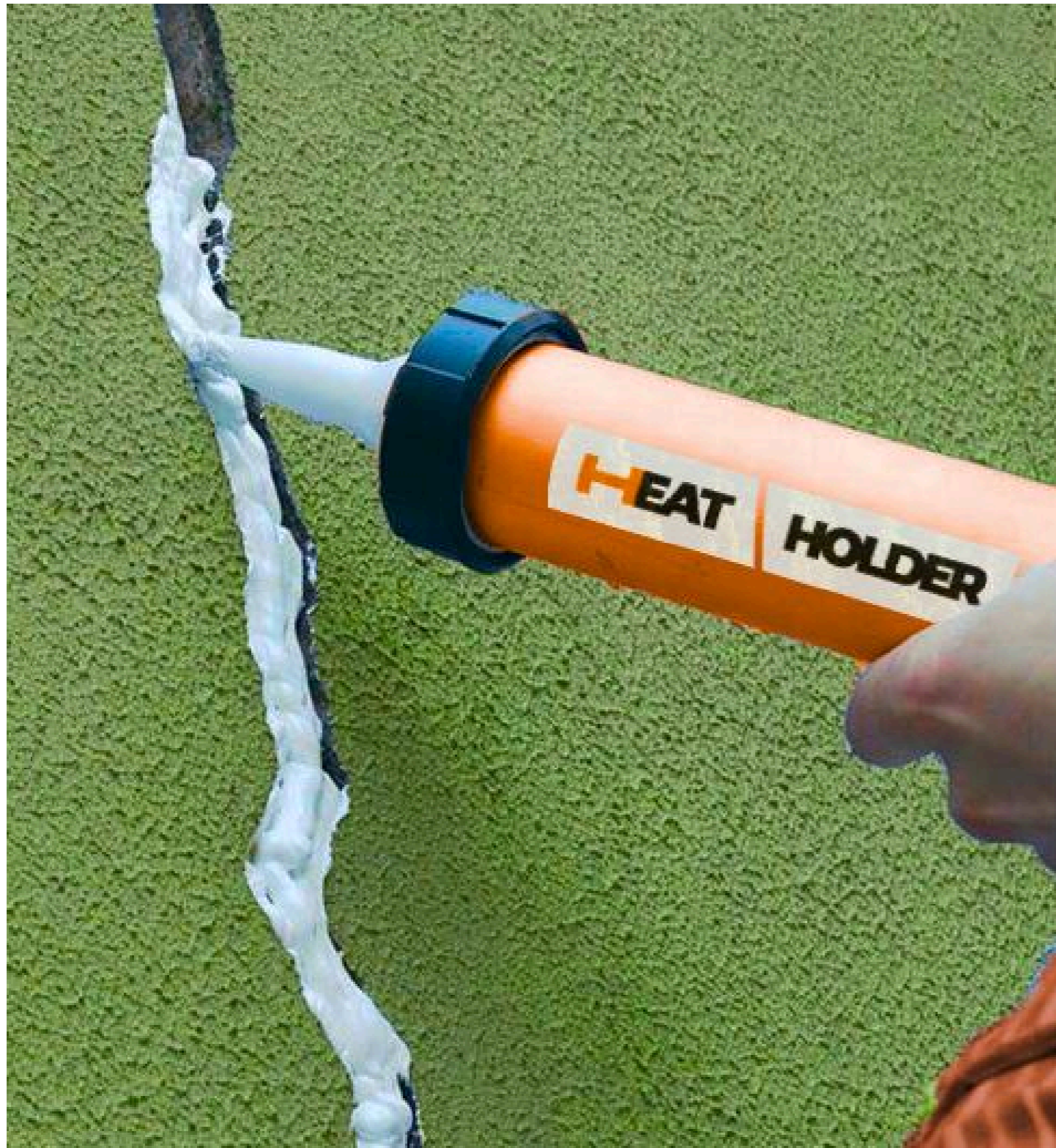


## Герметик акриловый огнезащитный НН SA-315



### Область применения:

- Заделка швов примыкания стен и перекрытий
- Заделка фланцевых соединений воздуховодов
- Заделка отверстий при прокладке стальных трубопроводов

### Преимущества:

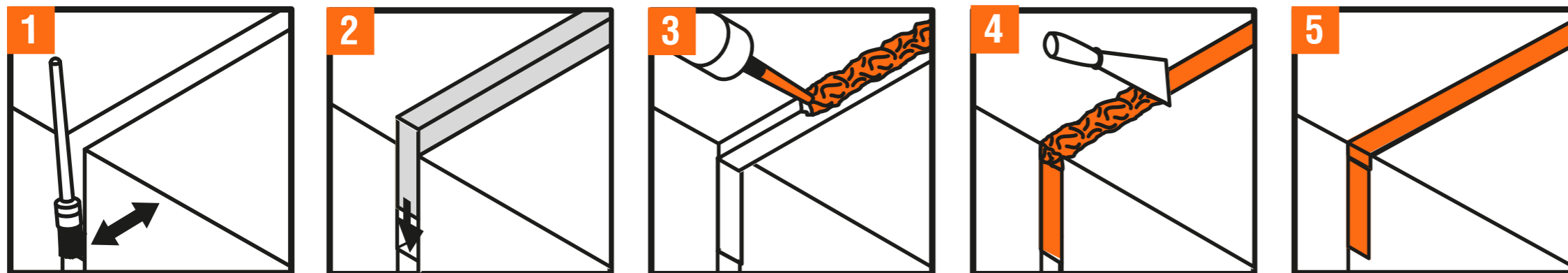
- Высокая адгезия к большинству базовых строительных материалов: бетон, металл, стекло, гипсокартон, кирпич
- Устойчивость к деформации (до 12,5%)
- Высокая степень огнестойкости в сравнении с обычными герметиками
- Не пропускает дым, газы
- Не вызывает раздражения при контакте с кожей

### Технические характеристики:

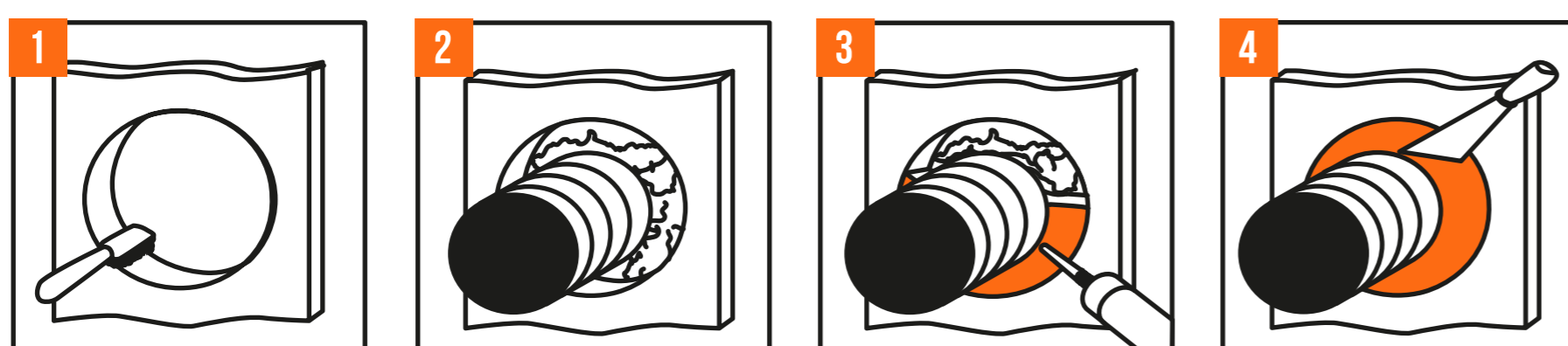
Основа	Водная (акриловая дисперсия)
Тип	Нейтральный
Цвет	Белый
Номинальный объем	290 мл.
Плотность (гр/см <sup>3</sup> )	1,5-1,6
Время образования пленки	Не более 1 часа
Время отверждения	3 мм./24 часа
Подвижность	До 12,5%
Термостойкость	До 800 °С
Температура применения	+5 до +45 °С
Температура эксплуатации	-30 до +500 °С
Температура хранения и транспортировки	+5 до +30 °С
Срок годности	12 месяцев

## Инструкция по применению

Срезать заглушку на носике картриджа, накрутить носик-дозатор и срезать его под углом 45° для получения необходимой толщины выдавливаемого герметика. Вставить картридж в пистолет-дозатор и нанести герметик в область монтируемого шва (узла). При необходимости разгладить влажным шпателем.

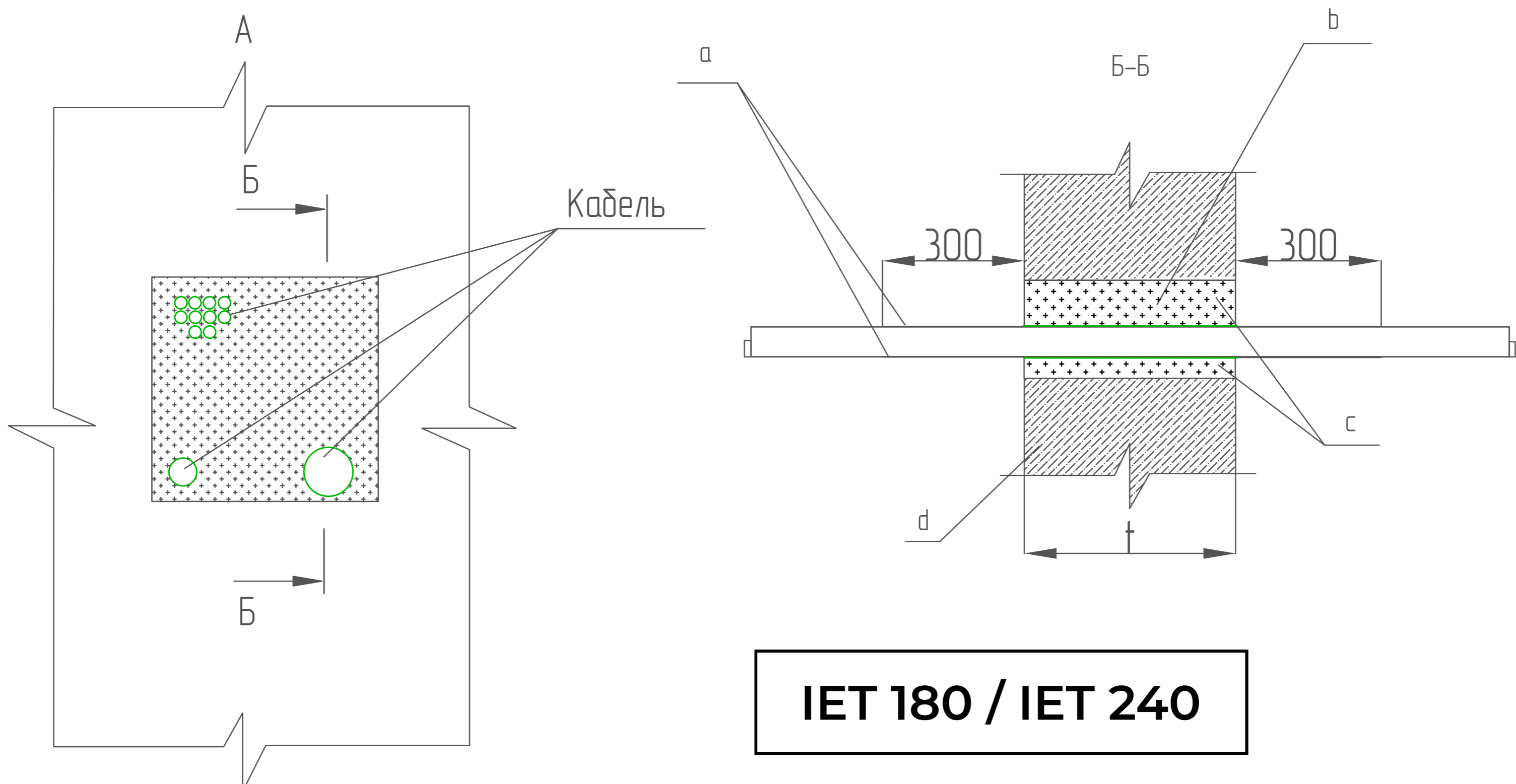


Герметизация  
деформационных  
швов



Герметизация  
трубных проходов

## Кабельные проходки с применением герметика акрилового огнезащитного НН SA-315, состава огнезащитного НН FC-600 и раствора противопожарного НН GC-40



а - покрытие огнезащитное "НН FC-600", нанесенное на кабельные изделия, толщиной сухого слоя не менее 3,0 мм;

б - Герметик акриловый "НН SA-315";

в - раствор противопожарный "НН GC-40";

д - ограждающая конструкция (стена или перекрытие), толщиной не менее 200 мм (IET 180) и толщиной не менее 400 мм (IET 240).